



ДЕРЖАВНІ БУДІВЕЛЬНІ НОРМИ УКРАЇНИ

Споруди транспорту

**Автостоянки і гаражі для легко-
вих автомобілів**

ДБН В.2.3-15:2007

Мінбуд України
Київ 2007

ПЕРЕДМОВА

РОЗРОБЛЕНО:	Студія неординарного проектування Міжнародної академії архітектури (Т.Бадаянц, архітектор, керівник розробки; О.Бутченко, інженер, М.Христюк, канд. техн. наук - відповідальні виконавці)
за участю:	ЗАТ «ГППРОцивільпромбуд» (Г.Сафонов, архітектор); КНУБА (Є.Рейцен, канд. техн. наук); О.Авдієнко, архітектор, А.Економов, архітектор
ВНЕСЕНО ТА ПІДГОТОВЛЕНО ДО ЗАТВЕРДЖЕННЯ:	Управління архітектурно-конструктивних та інженерних систем будинків і споруд Мінбуду України
ПОГОДЖЕНО:	Департамент державної автомобільної інспекції МВС України (лист від 10.08.2006 № 4/7-4398) Державний департамент пожежної безпеки МНС України (лист від 11.08.2006 № 32/3/3322) Міністерство охорони навколишнього природного середовища України (лист від 27.07.2006 №6467/20-1) Міністерство охорони здоров'я України (лист від 05.07.2006 № 05.01.01-16/915)
ЗАТВЕРДЖЕНО:	Наказ Мінбуду України від 07.02.2007 № 44 і введено в дію з 01.08.2007

Право власності на цей документ належить державі.
Відтворювати, тиражувати і розповсюджувати його повністю чи частково на будь-яких носіях інформації без офіційного дозволу заборонено.
Стосовно врегулювання прав власності треба звертатися до Міністерства будівництва, архітектури та житлово-комунального господарства України.

ЗМІСТ

	Стор.
1 СФЕРА ЗАСТОСУВАННЯ.....	1
2 НОРМАТИВНІ ПОСИЛАННЯ	1
3 ТЕРМІНИ ТА ВИЗНАЧЕННЯ ПОНЯТЬ	1
4 ЗАГАЛЬНІ ПОЛОЖЕННЯ	2
5 ПЛАНУВАННЯ АВТОСТОЯНОК	3
6 ВИМОГИ ДО ОБ'ЄМНО-ПЛАНУВАЛЬНИХ РІШЕНЬ ГАРАЖІВ	
Загальні вимоги	5
Наземні гаражі закритого типу	12
Наземні гаражі відкритого типу	13
Підземні гаражі.....	14
Гаражі з механізованими пристроями розміщення автомобілів.....	15
7 ПЛАНУВАЛЬНІ ПАРАМЕТРИ ПОСТІВ МИТТЯ, ТЕХНІЧНОГО ОГЛЯДУ ТА РЕМОНТУ АВТОМОБІЛІВ.....	16
8 ІНЖЕНЕРНЕ ОБЛАДНАННЯ АВТОСТОЯНОК І ГАРАЖІВ	
Загальні вимоги	17
Водопостачання та каналізація автостоянок і гаражів	18
Опалення, вентиляція та протидимний захист гаражів.....	21
Електропостачання та електрообладнання гаражів.....	23
Автоматичні установки пожежогасіння та пожежної сигналізації.....	24
ДОДАТОК А	
Перелік нормативних документів, на які є посилання у даних нормах.....	26
ДОДАТОК Б	
Основні терміни та визначення понять	28
ДОДАТОК В	
Основні типи гаражів	30
ДОДАТОК Г	
Основні габаритні характеристики легкових автомобілів і мікроавтобусів І категорії.....	31
ДОДАТОК Д	
Схеми розміщення автомобілів на відкритих стоянках і в гаражах	32
ДОДАТОК Є	
Габаритні наближення (захисні зони) автомобілів і ширини внутрішнього проїзду в приміщеннях їхнього зберігання та на постах ТО і ТР	33
ДОДАТОК Ж	
Класифікація і найбільш часто застосовувані типи рамп (пандусів)	35

ДЕРЖАВНІ БУДІВЕЛЬНІ НОРМИ УКРАЇНИ

Споруди транспорту Автостоянки і гаражі для легкових автомобілів	ДБН В.2.3-15:2007 На заміну ВСН 01-89 у частині проектування автостоянок і гаражів для легкових автомобілів, а також Додатку Є ДБН В.2.2-9-99
--	--

Чинні від 2007-08-01

1 СФЕРА ЗАСТОСУВАННЯ

Дані Норми поширюються на проектування нових та реконструкцію існуючих автостоянок і гаражів (на відведеній у встановленому порядку земельній ділянці) незалежно від форм їх власності та відомчої належності і є обов'язковими для всіх організацій, громадських об'єднань, фізичних осіб, які мають відповідну ліцензію і здійснюють їх проектування та будівництво, а також для замовників проектів і організацій, що погоджують і затверджують проектну документацію.

Норми встановлюють основні положення та вимоги до об'ємно-планувальних рішень, а також до інженерного обладнання автостоянок і гаражів, які призначені для постійного та тимчасового зберігання легкових автомобілів та інших мототранспортних засобів (далі автомобілів) з двигунами, що працюють на бензині та дизельному паливі.

Норми не поширюються на будинки, споруди та приміщення для зберігання легкових автомобілів з двигунами, що працюють на стисненому природному газі (СПГ) та зрідженому вуглеводневому газі (ЗВГ), автобусів і вантажних автомобілів, проектування яких здійснюється згідно з вимогами ВСН 01, ВНТП-СГіП-46-16 та інших нормативних документів.

Рішення, які не передбачені даними Нормами або вимушені відхилення від них, допускається приймати з урахуванням відповідних обґрунтувань за узгодженням з відповідними органами державного нагляду та замовника.

2 НОРМАТИВНІ ПОСИЛАННЯ

Перелік нормативних документів, на які є посилання в даних Нормах, наведений у додатку А.

3 ТЕРМІНИ ТА ВИЗНАЧЕННЯ ПОНЯТЬ

Основні терміни та визначення понять наведені в додатку Б.

4 ЗАГАЛЬНІ ПОЛОЖЕННЯ

4.1 Рівень автомобілізації, загальна потреба в місцях постійного та тимчасового зберігання автомобілів, вимоги до їхнього розміщення в цілому по населеному пункту і окремим його функціональним зонам, а також біля житлових і громадських будинків і споруд, промислових та комунально-складських об'єктів, відстані від автостоянок і гаражів до оточуючих їх об'єктів приймаються згідно ДБН 360, Правил забудови цього населеного пункту, Санітарного законодавства та інших діючих нормативних документів.

4.2 Основним типом гаража в умовах багатоповерхової житлової забудови міст є багатоповерхові гаражі, у тому числі з частково заглибленим першим поверхом чи декількома вбудовано-прибудованими підземними поверхами. Допускається проектувати окремо розташовані підземні або напівпідземні гаражі.

Основні типи окремо розташованих, вбудованих і прибудованих гаражів наведені в додатку В.

4.3 Підземні гаражі, а також гаражі в цокольних і підвальних поверхах допускається розміщувати (з урахуванням вимог норм на проектування відповідних будинків і споруд):

під громадськими будинками, крім будинків охорони здоров'я, фізкультури, соцзабезпечення, загальноосвітніх шкіл, дитячих дошкільних закладів, дитячих будинків, закладів культури, мистецтв, громадського харчування;

під житловими будинками - тільки для легкових автомобілів, що належать громадянам;

під виробничими будинками не нижче II ступеня вогнестійкості із категоріями приміщень В, Г і Д по пожежній небезпеці;

на незабудованій території - під проїздами, дорогами, площами, газонами та іншими ділянками (за відповідного обґрунтування).

4.4 Для інвалідів, які мають автомобілі з ручним керуванням, потрібно передбачати місця на перших поверхах багатоповерхових наземних і підземних гаражів.

4.5 На відкритих автостоянках біля закладів культурно-побутового обслуговування, підприємств торгівлі та відпочинку, окремих будинків і споруд масового відвідування, а також в гаражах слід виділяти машино-місця для автотранспортних засобів інвалідів згідно з ДБН 360.

4.6 Мінімальна необхідна площа конкретної ділянки (території) для постійного чи тимчасового зберігання автомобілів на відкритих автостоянках визначається, виходячи з норми 25 м² на розрахунковий автомобіль, а в гаражах, залежно від їхньої поверховості, згідно з табл. 1.

Таблиця 1

Поверховість гаражів	Площа забудови	Розмір земельної ділянки
	на 1 машино-місце, м ²	
1	25	30
2	15	20
3	10	14
4	8	12
5	6	10
6	5	8
7-9	4	6

Примітка 1. Як розрахунковий приймається автомобіль 1 категорії довжиною до 6 м і шириною до 2,1 м.

Примітка 2. Наведені в таблиці показники враховують й маневрову площу (площа внутрішніх проїздів, що припадає на одне місце зберігання автомобі-

4.7 Місткість автостоянок і гаражів, склад об'єктів і площі приміщень для обслуговуючого персоналу, у тому числі технічного призначення, санітарних вузлів, їхнє об'ємно-планувальне рішення, кількість в'їздів-виїздів з одnobічним або двобічним рухом і їхнє розміщення стосовно міських вулиць і дворових проїздів, необхідність влаштування накопичувального майданчика перед в'їздом, огороження території визначаються завданням на проектування, містобудівними, санітарними та цими Нормами.

При цьому, параметри машино-місця, проїздів і об'ємно-планувальні рішення гаражів і автостоянок визначаються габаритами автомобілів, для яких проектується гараж або автостоянка, розміщенням автомобілів (кут розміщення, кількість рядів зберігання) стосовно внутрішніх проїздів, найменшими радіусами їхніх поворотів, а також габаритами наближення (захисними зонами) встановлюваного на місце зберігання автомобіля до конструкцій будинку (споруди), до обладнання та до інших автомобілів на місцях зберігання.

Основні габаритні характеристики найпоширеніших автомобілів 1 категорії, схеми їх розміщення на автостоянках і в гаражах, габарити наближення та ширини внутрішнього проїзду в приміщеннях зберігання автомобілів і на постах технічного огляду та дрібного технічного ремонту (ТО і ТР) наведені в додатках Г, Д, Є.

4.8 Залежно від кількості місць зберігання розрізняють автостоянки і гаражі малої (до 50 машино-місць), середньої (від 50 до 300 машино-місць) та великої (більше 300 машино-місць) місткості.

5 ПЛАНУВАННЯ АВТОСТОЯНОК

5.1 У складі автостоянок для постійного зберігання автомобілів повинні бути відкриті площадки для стоянки автомобілів, приміщення для чергових і зберігання інвентаря, відповідні елементи інженерного обладнання та благоустрою, а також, за необхідності та технічної можливості, можуть бути - пости ТО, ТР і миття автомобілів, включаючи пункти-пости самообслуговування - оглядові ями (естакади), місця чищення салону автомобіля. Такі автостоянки можуть бути обладнані сонцезахисними навісами, вітрозахисними стінками, декоративним сонцезахисним і шумозахисним озелененням.

На автостоянках тимчасового зберігання автомобілів, за необхідності (визначається замовником) і технічної можливості, влаштовуються в спеціально відведених місцях пункти самообслуговування, оглядові ями (естакади), встановлюється охоронна сигналізація.

5.2 При проектуванні автостоянок необхідно виходити з таких нормативних параметрів:

- розміри одного машино-місця на автостоянках зберігання середніх автомобілів (з врахуванням мінімально припустимих зазорів безпеки 0,5 м) - 2,5 × 5,3 м. Для тимчасових автостоянок допускаються розміри стоянки 2,3 × 5,0 м. Зазори безпеки допускається збільшувати до 0,7 м;

- мінімальна ширина проїздів: із двобічним рухом - 6 м, з однобічним рухом - 3,5 м;

- радіуси заокруглення бортового каменю - не менше ніж 6м.

Примітка. При розрахунку кількості мотоциклів, які можуть бути розставлені на стоянках, приймаються такі габарити машино-місця: мотоцикл з коляскою - 2,4×1,7 м, мотоцикл-одинак - 2,4×0,8 м, відстань між мотоциклами - не менше ніж 0,5 м.

5.3 Залежно від конфігурації та розмірів території автостоянки, організації в'їзду - виїзду може бути прийняте одно- та багаторядне розміщення автомобілів з розставленням машин з одного боку проїзду та уздовж обох протилежних його боків, паралельно, перпендикулярно або під кутом до поздовжньої осі проїзду.

При цьому повинна бути дотримана вимога раціонального використання відведеної території, забезпечення безпеки руху транспорту та пішоходів (розділення їхніх напрямків руху) у межах ділянки і на прилеглих вулицях та проїздах.

5.4 Рух автомобілів по території автостоянки необхідно передбачати однобічним, а при місткості стоянки більше 100 машино-місць - без зустрічних потоків і таких, що пересікаються. У межах автостоянок незалежно від їхньої місткості допускається зустрічний і перехресний рух автомобілів при їхній інтенсивності не більше 5 одиниць за годину.

5.5 Автостоянки для постійного та тимчасового зберігання більше 50 автомобілів повинні мати не менш двох в'їздів-виїздів: один для регулярного руху (головний), інші - для аварійної евакуації автомобілів. Аварійні виїзди можуть виходити на внутрішньоквартальні проїзди житлового району.

Кількість аварійних виїздів встановлюється виходячи з розрахунку - один виїзд за кількості понад 50 до 200 автомобілів і додатково один виїзд на кожні наступні повні або неповні 200 автомобілів.

За малої місткості (до 50 місць) допускається об'єднаний в'їзд-виїзд завширшки не менш ніж 4,5 м. На автостоянках більшої місткості в'їзд і виїзд повинні бути розосередженими.

5.6 В'їзди і виїзди з автостоянок (ворота, шлагбаум) повинні розташовуватися з відступом від краю проїзної частини на відстань не менше найбільш довгої моделі автомобіля (6,0 м).

5.7 Перед воротами, що забезпечують в'їзд до великих автостоянок для постійного та тимчасового зберігання автомобілів, потрібно влаштовувати накопичувальні майданчики, виходячи з розрахунку 10% кількості транспортних засобів, що прибувають на автостоянку в годину "пік".

5.8 Мінімальною відстанню від в'їздів на автостоянку та виїздів з неї повинно бути:

- від перехресть магістральних вулиць загальноміського та районного значення (від межі проїзної частини) - 100 м
- від перехресть вулиць і проїздів місцевого значення (від межі проїзної частини) - 35 м
- від зони зупинки масового пасажирського транспорту - 30 м.

Примикання до магістралі загальноміського значення в'їздів-виїздів допускається тільки до їхніх місцевих проїздів.

Примітка. Транзитний проїзд через територію житлового кварталу до автостоянки місткістю більше ніж 50 машино-місць не допускається.

5.9 На автостоянках з 50 і більше місцями постійного та тимчасового зберігання автомобілів при головному в'їзді-виїзді повинен влаштовуватися контрольно-пропускний пункт (приміщення для обслуговуючого персоналу, туалету і т.ін.), обладнаний майданчик для зберігання протипожежного інвентарю, встановлення контейнерів-сміттєзбірників.

5.10 При в'їзді на велику тимчасову автостоянку встановлюється щит зі схемою руху автомобілів, планом термінової їхньої евакуації, нумерацією місць, інформацією про режим роботи стоянки, тарифи з надання послуг.

5.11 Автостоянки повинні проектуватися з твердим покриттям (асфальтобетонне, бетонне, гравійне, щебеневе) та ухилами в поздовжньому напрямку осей автомобілів не більше 1% і в поперечному - не більше 4%. Мінімальний ухил призначається залежно від типу покриття з урахуванням забезпечення поверхневого стоку.

5.12 Автостоянки для постійного зберігання автомобілів повинні мати огорожу з негорючих матеріалів та освітленість горизонтальної поверхні не менше 4 лк.

5.13 Протипожежні відстані від меж відкритих автостоянок (у тому числі з навісом) до будівель і споруд по обслуговуванню автомобілів, промислових та інших підприємств і будинків повинні прийматися:

- а) до виробничих будинків та споруд:
 - I, II та III ступенів вогнестійкості з боку стін без прорізів - не нормуються
 - те ж з боку стін з прорізами - не менш 9 м
 - IV ступеня вогнестійкості з боку стін без прорізів - не менш 6 м
 - те ж з боку стін з прорізами - не менш 12 м
 - інших ступенів вогнестійкості незалежно від наявності прорізів - не менш 15 м
- б) до адміністративних та побутових будинків:
 - I, II та III ступенів вогнестійкості - не менш 9 м
 - інших ступенів вогнестійкості - не менш 15 м

6 ВИМОГИ ДО ОБ'ЄМНО-ПЛАНУВАЛЬНИХ РІШЕНЬ ГАРАЖІВ

Загальні вимоги

6.1 Наземні гаражі можуть передбачатися висотою не більше 9 поверхів, підземні - не більше 5 поверхів. У гаражах, крім приміщень для зберігання автомобілів, допускається передбачати:

службові (для чергового і адміністративно-обслуговуючого персоналу) та складські приміщення;

об'єкти та технічні приміщення для розміщення інженерного обладнання (трансформаторна підстанція, тепловий пункт, насосні пожежогасіння, очисні споруди та ін.);

пости ТО, ТР і миття автомобілів, включаючи пости самообслуговування та місця прибирання (чищення) салону автомобіля пилососом.

Примітка 1. Необхідність, склад і площі перелічених приміщень визначаються завданням на проектування залежно від розмірів гаража, технологічних вимог проведення в ньому відповідних видів робіт, особливостей його експлуатації та протипожежних вимог.

Примітка 2. У підземних гаражах пости ТО і ТР, миття автомобілів, службові та складські приміщення, насосні пожежогасіння та водопостачання, трансформаторні з сухими трансформаторами допускається розміщувати не нижче першого (верхнього) поверху. Розміщення інших технічних приміщень підземного гаража (автоматичні насосні станції для відкачки води при гасінні пожежі, відкачки ґрунтових вод і інших витоків води, водомірні вузли, електрощитові приміщення, вентиляційні камери, теплові пункти та ін.) не регламентується. Влаштування постів ТО і ТР у гаражах, які розташовані під житловими будинками, не допускається.

Примітка 3. У наземних багатопверхових гаражах приміщення ТО і ТР можуть розміщуватись тільки на першому та останньому поверхах без транзитного руху автомобілів по поверхах (при влаштуванні ізольованих рамп).

6.2 Параметри місць зберігання автомобілів, рамп (пандусів), внутрішніх проїздів у гаражах визначаються залежно від способу зберігання, класу та габаритів автомобілів, які передбачаються для зберігання, їхньої маневреності та розміщення, а також з урахуванням технічного оснащення та планувального рішення гаража, вимог норм технологічного проектування підприємств автомобільного транспорту і цих Норм.

6.3 Мінімальні розміри місць зберігання автомобілів у гаражах потрібно приймати: довжина місця стоянки - 5,0 м, ширина - 2,5 м (для інвалідів, які користуються кріслами-колясками, - 3,5 м).

6.4 Найбільш економічним по площі на один автомобіль вважається гараж манежного типу з перпендикулярним розташуванням автомобілів до осі проїзду.

У гаражах відкритого типу допускається двобічне під кутом 45-60° до поздовжньої осі проїзду розміщення автомобілів при дотриманні розмірів місць зберігання і внутрішніх проїздів не менш наведених у таблицях Є.1 і Є.2 Додатка Є.

Уздовж стін, до яких встановлюються автомобілі торцевою та поздовжньою боками, повинні передбачатися колесовідбійні пристрої заввишки не менше ніж 0,12 м.

Примітка. У приміщеннях зберігання автомобілів, які розташовуються під житловими будинками, конструкція колесовідбійних пристроїв повинна виключати передавання шуму та вібрації в житлові приміщення.

6.5 Висота приміщень для зберігання автомобілів від підлоги до низу виступаючих будівельних конструкцій і підвісного устаткування повинна перевищувати не менш як на 0,2 м висоту найбільш високого автомобіля і бути не менше ніж 2,0 м.

6.6 Будинки гаражів та приміщення для зберігання автомобілів щодо вибухопожежної і пожежної небезпеки згідно з НАПБ Б.07.005 відносяться до категорії В.

6.7 Гаражі, які прибудовують до будинків іншого призначення, повинні бути відокремлені від цих будинків протипожежними стінами 1-го типу.

Гаражі, вбудовані в будинки іншого призначення, повинні мати межу вогнестійкості основних будівельних конструкцій не нижче ступеня вогнестійкості будинку, в який вони вбудовуються, і відокремлюватися від приміщень (поверхів) цих будинків протипожежними стінами та перекриттями 1-го типу.

При розміщенні гаражів під житловими будинками (у підземному або першому наземному поверхах) житлові поверхи безпосередньо над приміщеннями зберігання автомобілів розміщувати не допускається (названі приміщення необхідно розділяти технічним поверхом). У цьому разі вбудовані гаражі необхідно відокремлювати протипожежними перекриттями 2-го типу.

На поверсі будинку, під яким розташовується гараж, допускається розміщувати приміщення з одночасним перебуванням не більше ніж 50 осіб. За більшої кількості одночасно перебуваючих осіб над поверхом гаража необхідно влаштовувати протипожежне перекриття з межею вогнестійкості не менше REI 180.

Над прорізами в'їзних-виїзних воріт вбудованих у житлові та громадські будинки гаражів слід передбачати козирки з матеріалів з межею вогнестійкості не менше EI 60 шириною не менше ніж 1 м. Відстань від краю козирка до низу віконних прорізів цих будинків повинна бути не менше ніж 4 м. За меншої відстані повинне передбачатися заповнення прорізів протипожежними вікнами 2-го типу.

Примітка. Зазначені вимоги не поширюються на гаражі індивідуальних одноквартирних, у тому числі блокованих, житлових будинків з самостійним виходом на ділянку.

6.8 У разі необхідності влаштування в складі гаражів (за винятком гаражів відкритого типу і вбудованих у житлові будинки) постів ТО, ТР і миття автомобілів (вони можуть розміщатися також в окремих будівлях, приміщеннях або групах Приміщень) їх необхідно відокремлювати від приміщень зберігання автомобілів протипожежними стінами та перекриттями 3-го типу.

Входи та в'їзди в ці приміщення повинні бути ізольовані від входів і в'їздів у гараж.

6.9 Для переміщення автомобілів по вертикалі в гаражах з двома та більше поверхами потрібно передбачати ізольовані (прибудовані) або неізольовані від приміщень зберігання автомобілів (вбудовані) рампи (пандуси) або похилі міжповерхові перекриття, класифікація та найбільш часто застосовувані типи яких наведені в Додатку Ж.

У гаражах з кількістю шість та більше поверхів допускається використання спеціальних підйомників (ліфтів), за умови дотримання норм рівня допустимого шуму.

6.10 Загальні для всіх поверхів гаража ізольовані рампи повинні розташовуватися біля зовнішньої стіни будинку, мати природне освітлення і відокремлюватися на кожному поверсі від приміщень зберігання автомобілів, миття, ТО і ТР протипожежними перешкодами, воротами та (або) протипожежними тамбурами-шлюзами з підпором повітря при пожежі згідно з вимогами табл. 2.

Таблиця 2

Гараж	Межа вогнестійкості конструкцій, що відокремлюють рампи (проти-пожежних перешкод), хв., не менш		Вимоги щодо необхідності влаштування тамбура-шлюзу
	стін (перегородок)	воріт	
Підземний	REI 90 (EI 90)	EI 60	Противопожежними тамбурами-шлюзами 1 типу глибиною, що забезпечує відкривання воріт, але не менше 1,5 м
Наземний	REI 45 (EI 45)	EI 30	Не обов'язково

Двері та ворота в протипожежних перешкодах і тамбурах-шлюзах повинні бути обладнані автоматичними пристроями закривання їх при пожежі.

В одноповерхових підземних гаражах перед рампами тамбур-шлюз допускається не передбачати.

В ізовольованих рампах замість протипожежних воріт допускається передбачати автоматичні пристрої, які перекривають на поверххах прорізи рампи не менше ніж на половину їхньої висоти (протидимні екрани) з дренчною завісою над прорізом з боку приміщення зберігання.

6.11 У наземних гаражах допускається влаштування неізовольованих рамп:
у гаражах закритого типу I і II ступенів вогнестійкості за сумарної площі їхніх поверхів (напівповерхів) не більше 10400 м²;
у гаражах відкритого типу.

Влаштування загальної неізовольованої рампи між підземними та наземними поверххами гаража не допускається.

6.12 Кількість та тип рамп і відповідно кількість необхідних виїздів-в'їздів у гаражі визначається кількістю автомобілів, розташованих на всіх поверххах, крім першого (у підземних гаражах - на всіх поверххах), з урахуванням режиму використання гаража, розрахункової інтенсивності руху та планувальних рішень щодо його організації, і повинне прийматися при кількості автомобілів:

- до 100 включно - одна односмугова рампа
- понад 100 до 1000 - одна двосмугова або дві односмугові рампи
- понад 1000 - дві двосмугові рампи.

Примітка. При застосуванні однієї односмугової рампи, яка використовується як для підйому так і для спуску автомобілів (різночасно), повинна бути передбачена відповідна сигналізація.

6.13 При проектуванні рамп потрібно дотримуватися таких вимог:
поздовжній ухил закритих прямолінійних рамп по осі смуги руху повинен бути не більше 18%, криволінійних рамп - не більше 13%, поздовжній ухил відкритих, не захищених від атмосферних опадів, рамп - не більше 10%;
поперечний ухил віражів криволінійних і прямолінійних рамп повинен бути не більше 6%;

сполучення рамп з горизонтальними ділянками підлоги повинне бути плавним, а відстань від низу автомобіля до підлоги - не менше ніж 0,1 м;

по обидва боки проїзної частини рамп повинні передбачатися колесовідбійні пристрої (бар'єри) висотою 0,1 м і шириною 0,2 м; середній бар'єр, який розділяє проїзні частини двосмугової рампи, повинен мати ширину не менше ніж 0,3 м;

на рампах з пішохідним рухом з однієї сторони повинен передбачатися тротуар завширшки не менше ніж 0,8 м (на криволінійних рампах тротуар повинен розташовуватися з внутрішнього боку);

покриття рамп і пішохідних доріжок на них повинне мати електрообігрів (включається узимку) і виключати ковзання;

похилі міжповерхові перекриття повинні мати ухил не більше 6%.

6.14 Ширина проїзної частини рамп визначається залежно від ширини найбільшого автомобіля, який користується рампою, згідно табл. 3.

Таблиця 3

Види рамп	Ширина проїзної частини рампи
Прямолінійні односмугові	Найбільша ширина автомобіля плюс 0,8 м, але не менше ніж 2,5 м
Прямолінійні двосмугові	Подвоєна найбільша ширина автомобіля плюс 1,8 м, але не менше ніж 5 м
Криволінійні односмугові	Ширина найбільшого автомобіля плюс 1 м, але не менше ніж 3,1 м
Криволінійні двосмугові	Подвоєна ширина найбільшого автомобіля плюс 2,2 м, але не менше ніж 6,2 м

6.15 Необхідність вантажних ліфтів для транспортування автомобілів у гаражах визначається завданням на проектування з урахуванням вимог правил їхнього влаштування і безпечної експлуатації. Габарити та вантажопідйомність ліфтів визначаються типами автомобілів, які транспортуються, і особливостями об'ємно-планувального рішення гаража.

Примітка. Пасажирські ліфти в гаражах передбачаються за різниці відміток підлоги першого та верхнього поверхів більше 12 м. Розміри кабіни одного з пасажирських ліфтів повинні забезпечувати транспортування інвалідів, які користуються кріслами-колясками.

6.16 Кількість ліфтів приймається з розрахунку один стаціонарний ліфт на кожні 100 автомобілів, розташованих на всіх поверхах, крім першого, та по одному пересувному ліфту на кожні наступні 200 автомобілів, але у всіх випадках не менше двох ліфтів.

Кабіна ліфта за своїми внутрішніми розмірами повинна перевищувати габарити автомобіля по ширині на 1,0 м (0,6 м - при наявності чергового диспетчера); по довжині - на 0,8 м; по висоті з урахуванням можливого встановлення багажника та сигнально-освітлювальних пристроїв - на 0,2 м.

6.17 В'їзд у вантажний ліфт (виїзд із нього) на посадковому поверсі гаражів всіх типів необхідно передбачати безпосередньо з вулиці або рампи (допускається з тунелю, що має безпосередній зв'язок з вулицею) і проектувати відповідно до б.10.

6.18 У підземних гаражах, які мають більше двох поверхів, і в наземних гаражах з 5 поверхами та більше потрібно передбачати в кожному протипожежному відсіку не менше одного ліфта з режимом роботи "транспортування пожежних підрозділів". З

пожежного ліфта повинен бути передбачений вихід безпосередньо назовні або через тамбур-шлюз з підпором повітря при пожежі у вестибюль будинку.

Як пожежний ліфт може бути використаний вантажний ліфт для автомобілів.

Влаштування ліфтів для транспортування пожежних підрозділів слід виконувати у відповідності до вимог НАПБ Б.01.007.

6.19 З кожного поверху (секції) всіх типів гаражів повинно бути передбачено не менше двох розосереджених евакуаційних виходів безпосередньо назовні або в сходові клітки. Допускається один з евакуаційних виходів передбачати на ізольовану рампу. Прохід по тротуарах на пандусах у сходову клітку допускається вважати евакуаційним.

Виходи з приміщень, зазначених у 6.1, примітка 2, потрібно виконувати безпосередньо на рампи. Сполучення цих приміщень з приміщеннями для зберігання автомобілів не допускається.

6.20 Відстань від найбільш віддаленої точки приміщення для зберігання автомобілів до найближчого евакуаційного виходу необхідно приймати згідно з табл. 4.

Таблиця 4

Гараж	Відстань до найближчого евакуаційного виходу, м, при розташуванні місця зберігання	
	Між евакуаційними виходами	У тупиковій частині приміщення
Підземний	40	20
Наземний	60	25

Примітка 1. Вимір довжини шляхів евакуації проводиться по середній лінії проходів і проїздів з урахуванням розміщення автомобілів.

Примітка 2. Сходи як шляхи евакуації повинні мати ширину не менше ніж 1 м.

6.21 Для виходу на рампу або в суміжний протипожежний відсік поблизу воріт або у воротах потрібно передбачати протипожежні двері (хвіртку) з висотою порогу не більше 0,1 м.

Для можливості прокладання пожежних рукавів у нижній частині воріт необхідно передбачати люк з заслінкою, що самозакривається, розміром 200×200 мм.

6.22 Виходи на покрівлю багатоповерхового гаража потрібно проектувати у відповідності до вимог СНиП 2.09.02 і ДБН В.1.1-7.

6.23 Кількість зовнішніх воріт для виїзду (в'їзду) автомобілів з приміщень зберігання, постів ТО і ТР у всіх типах гаражів слід приймати за наявності в приміщеннях автомобілів:

- | | |
|-----------------|---|
| до 25 включно | - одні ворота |
| понад 25 до 100 | - двоє воріт |
| понад 100 | - двоє воріт і додатково одні ворота на кожні наступні повні або неповні 100 автомобілів. |

Примітка. Розташування воріт у приміщеннях зберігання, постів ТО і ТР (за кількості воріт більше одиниці) повинне бути розосередженим.

6.24 Із приміщень зберігання, постів ТО і ТР, розташованих на першому, у цокольному або підвальному поверхах, потрібно передбачати виїзди (в'їзди) автомобілів безпосередньо назовні.

Кількість зовнішніх воріт для в'їзду та виїзду автомобілів із приміщень зберігання, постів ТО і ТР, розташованих на першому поверсі, крім приміщень з одними воротами, допускається зменшувати на одні ворота за умови можливості виїзду назовні через одне суміжне приміщення, забезпечене нормативною кількістю воріт, розрахованих на загальну чисельність автомобілів у цих приміщеннях.

Примітка. В'їзд (виїзд) автомобілів з цокольного або підвального поверхів гаража через приміщення зберігання автомобілів на першому поверсі не допускається.

6.25 У багатоповерхових гаражах для виїзду автомобілів з другого та вищерозташованих поверхів додатково до кількості зовнішніх воріт, розрахованих для виїзду з приміщень першого поверху, потрібно передбачати одні ворота на кожен смугу руху по рампах або на кожні два стаціонарні ліфти. Ізольовані рампи повинні мати безпосередній виїзд назовні.

При застосуванні неізольованих рамп допускається здійснювати виїзди автомобілів з вищерозташованих поверхів через приміщення першого поверху. При цьому до кількості воріт на першому поверсі слід додатково приймати одні зовнішні ворота на кожен смугу руху по рампах.

6.26 В'їзди та виїзди з гаражів повинні забезпечуватися гарним оглядом і (розташовуватися так, щоб усі маневри автомобілів здійснювалися без створення перешкод пішоходам і руху транспорту на прилеглій вулиці.

В'їзна та виїзна смуги повинні мати ширину не менше ніж 3 м; на кривих ділянках ширина смуги збільшується до 3,5 м.

6.27 Розміри зовнішніх воріт для в'їзду - виїзду автомобілів (проріз воріт) потрібно приймати з урахуванням таких габаритів наближення:

перевищення найбільшої ширини автомобіля при проїзді перпендикулярно до площини воріт	- 0,7 м
те саме, при проїзді під кутом до площини воріт	- 1,0 м
перевищення найбільшої висоти автомобіля (з урахуванням можливого встановлення багажника та сигнально-освітлювальних пристроїв)	- 0,2 м.

6.28 Зовнішні ворота можуть бути використані як евакуаційні виходи при влаштуванні будь-якого типу воріт за наявності хвіртки без порогів або з порогами висотою не більше 0,1 м. Розміри хвіртки і їхнє розміщення повинні відповідати вимогам, які ставляться до евакуаційних виходів.

6.29 Відстань від в'їздів у гаражі та виїздів з них до перехресть вулиць різного значення, а також місткість накопичувального майданчика перед основним в'їздом у гараж повинні прийматися згідно з 5.7, 5.8.

6.30 Рух автомобілів на в'їзних гвинтових рампах незалежно від типу останніх повинен проектуватися в напрямку проти годинникової стрілки; рух на виїзних рампах залежно від їхнього типу може мати напрямок як за годинниковою стрілкою, так проти неї. Перевагу потрібно віддавати останньому.

6.31 Шляхи руху автомобілів усередині гаражів повинні бути оснащені покажчиками, що орієнтують водія. Місця розташування окремих автомобілів, їхнього номера, а також покажчики напрямку руху повинні бути розмічені на проїзній частині або ввішені на боксах.

6.32 Покриття підлог гаража повинне бути стійким до впливу нафтопродуктів, розраховано у тому числі і на механізоване прибирання приміщень та мати коефіцієнт зчеплення не менше ніж 0,5.

Покриття підлог потрібно передбачати з матеріалів, що забезпечують групу поширення полум'я по такому покриттю не нижче РП1.

6.33 У багатоповерхових гаражах ухили підлог кожного поверху, а також розміщення трапів і лотків повинні передбачатися так, щоб виключалося потрапляння рідин на рампи та поверхи, розташовані нижче.

6.34 При виїзді (в'їзді) на рампу або в суміжний протипожежний відсік, а також на покритті (при розміщенні там автостоянки) повинні передбачатися заходи щодо запобігання можливого розтікання палива у разі пожежі.

6.35 При використанні даху будинку для стоянки автомобілів вимоги до цього покриття застосовуються такі ж, що і для звичайних перекриттів гаража. Верхній шар такого експлуатованого покриття слід передбачати з матеріалів груп горючості Г1, РП1, В1.

6.36 Приміщення для зберігання автомобілів допускається проектувати без природного освітлення або з недостатнім по біологічній дії природним освітленням.

6.37 При проектуванні адміністративно-побутових приміщень гаражів повинні дотримуватися вимоги СНиП 2.09.04.

Наземні гаражі закритого типу

6.38 Ступінь вогнестійкості наземних закритих гаражів, площу поверху в межах протипожежного відсіку та припустиму кількість поверхів будинків слід приймати за табл. 5.

Таблиця 5

Ступінь вогнестійкості гаража	Допустима кількість поверхів гаража	Площа поверху в межах протипожежного відсіку, не більше м ²	
		одноповерхового	багатоповерхового
I, II	9	10400	5200
III	5	5200	2600
III а	2	3600	1200
IV	1	2600	-
V	1	1200	-

Примітка 1. Для багатоповерхових гаражів з напівповерхами (напіврампами) загальна кількість поверхів визначається як кількість напівповерхів поділена на два, площа поверху - як сума двох суміжних напівповерхів.

Примітка 2. Ступінь вогнестійкості гаражів в індивідуальному одноквартирному, у тому числі блокованому, житловому будинку не нормується.

6.39 У наземних закритих гаражах протипожежні відсіки повинні бути відокремлені протипожежними стінами та перекриттями I типу. Прорізи в протипожежних стінах і перегородках слід захищати протипожежними дверима (воротами) згідно з ДБН В.1.1-7.

6.40 У гаражах закритого типу I і II ступенів вогнестійкості для виділення місць зберігання автомобілів, які належать громадянам, допускається передбачати

відособлені бокси. Перегородки між боксами повинні бути суцільними (без прорізів) з межею вогнестійкості не менш REI 45. Ворота в боксах необхідно передбачати у вигляді сітчастого огороження з негорючих матеріалів або повинні мати на висоті 1,4-1,6 м отвори розміром не менше ніж 300х300 мм для подавання засобів гасіння та здійснення контролю за протипожежним станом боксу.

За наявності виїзду з кожного боксу безпосередньо назовні допускається передбачати перегородки з негорючих матеріалів з ненормованою межею вогнестійкості в одно-двоповерхових гаражах I, II й III ступенів вогнестійкості. При цьому у двоповерхових гаражах перекриття повинні бути протипожежними 3-го типу. Ворота в цих боксах також повинні мати на висоті 1,4-1,6 м отвори розміром не менше ніж 300×300 мм.

Примітка. Влаштування негорючих сітчастих огорож для кожного місця зберігання автомобіля допускається незалежно від місткості та поверховості наземного гаража.

Наземні гаражі відкритого типу

6.41 Ступінь вогнестійкості наземних гаражів відкритого типу, припустиму поверховість та площу поверху в межах протипожежного відсіку необхідно приймати за табл.6.

Таблиця 6

Ступінь вогнестійкості	Допустима кількість поверхів гаража	Площа поверху в межах протипожежного відсіку, м ²
I, II	9	5200
III	6	2600
IIIa	3	2000

Примітка 1. Ширина корпусу в гаражах відкритого типу не повинна перевищувати 40 м.

Примітка 2. Конструктивна схема гаражів відкритого типу IIIa ступеню вогнестійкості повинна бути каркасною.

6.42 Влаштування боксів, спорудження стін (за винятком стін сходових кліток) і перегородок, які перешкоджають провітрюванню, у гаражах відкритого типу не допускається. За необхідності виділення місць зберігання автомобілів, які належать громадянам, допускається застосування сітчастого огороження з негорючих матеріалів.

Висота парпетів, які виконуються з негорючих матеріалів, на поверхах не повинна перевищувати 1 м.

Як заповнення відкритих прорізів у зовнішніх огорожувальних конструкціях допускається застосування сітки, а для зменшення впливу атмосферних опадів над відкритими прорізами - козирків з негорючих матеріалів. При цьому повинне забезпечуватися наскрізне провітрювання поверху. Провітрювання в напрямку прилеглої житлової забудови не дозволяється.

6.43 Конструкції сходових кліток у гаражах відкритого типу, незалежно від їхнього ступеня вогнестійкості, повинні мати межу вогнестійкості та межі поширення вогню, які відповідають сходовим кліткам будинків II ступеня вогнестійкості.

6.44 На першому поверсі в гаражах відкритого типу потрібно передбачати опалювальні приміщення для обслуговуючого персоналу, зберігання протипожежного інвентарю і т.ін.

Підземні гаражі

6.45 Ступінь вогнестійкості підземних гаражів, допустиму кількість поверхів та площу секції в межах протипожежного відсіку необхідно приймати за табл. 7.

Таблиця 7

Ступінь вогнестійкості	Допустима кількість поверхів гаража	Площа секції в межах протипожежного відсіку, м ²
I, II	1-2	3000
I	3-5	2600

Примітка 1. Приміщення та інженерні мережі (комунікації), зазначені в 6.1, примітка 2, повинні бути відокремлені від приміщень зберігання автомобілів глухими протипожежними перегородками 1-го типу.

Примітка 2. Межа вогнестійкості перекриттів і стін, які відокремлюють гараж, вбудований в індивідуальний одноквартирний, у тому числі блокований житловий будинок або прибудований до них, не нормується.

6.46 Підземні гаражі потрібно розділяти глухими протипожежними стінами 1-го типу на протипожежні відсіки (з чисельністю автомобілів до 200 шт.), а в межах протипожежного відсіку - протипожежними стінами 2-го типу (з протипожежними воротами 2-го типу, що автоматично закриваються у разі пожежі) на секції місткістю не більше 100 автомобілів.

Між підземними поверхами гаражів влаштовуються суцільні протипожежні перекриття 1-го типу.

Примітка. У підземних гаражах, як правило, поділ машино-місць перегородками на окремі бокси не допускається. В окремо розташованих на незабудованій території підземних гаражах, які мають не більше 2-х поверхів, допускається влаштування відокремлених боксів, що відповідають вимогам 6.40. При цьому повинні передбачатись самостійні виїзди назовні з кожного підземного поверху.

6.47 З кожного поверху (секції) в підземних гаражах потрібно передбачати згідно з 6.19, 6.21, 6.23 не менш двох розосереджених виїздів і евакуаційних виходів. Один з виїздів допускається передбачати не більш ніж через одну суміжну секцію.

Допускається влаштування виїздів з поверхів підземного гаража у спільні для поверхів відкриті у зовнішнє середовище рампи.

Сполучення рамп із зовнішнім середовищем може здійснюватися через відкриті прорізи в перекриттях (стінах) рамп площею не менш 1 м², які влаштовують не рідше ніж через 60 м по довжині або в перекритті над центральною частиною гвинтових рамп.

Виїзди на спільні для поверхів рампи слід влаштовувати через тамбур-шлюзи.

6.48 У вбудованих в житлові будинки підземних гаражах сполучення сходових кліток та ліфтових шахт з житловою частиною не допускається.

Для забезпечення функціонального зв'язку між поверхами підземного гаража та першим поверхом будинку іншого призначення дозволяється влаштовувати сходові клітки та шахти ліфтів за умови влаштування входів в них в підземній частині через протипожежні тамбур-шлюзи 1-го типу. При відповідному обґрунтуванні в підземних гаражах з кількістю поверхів не більше 2-х допускається влаштування виходів в такі сходові клітки та шахти ліфтів основної частини будівлі через протипожежні тамбур-шлюзи 1-го типу з підпором повітря у разі пожежі за умови погодження з центральним органом державного пожежного нагляду.

6.49 Приміщення охорони необхідно розташовувати на верхньому підземному поверсі гаража або на першому (цокольному) поверсі будинку, воно повинно мати вихід безпосередньо назовні та відокремлюватись від інших приміщень протипожежними перегородками 1-го типу та протипожежним перекриттям 3-го типу (клас вогнестійкості відповідно EI 45 і REI 45).

6.50 Візди-виїзди з окремо розташованих підземних гаражів повинні розташовуватися від вікон житлових і робочих приміщень, ділянок загальноосвітніх шкіл, дитячих дошкільних і лікувально-профілактичних закладів, площадок відпочинку на відстані не менше ніж 15 м.

Гаражі з механізованими пристроями розміщення автомобілів

6.51 Механізовані гаражі можуть проектуватися наземними, підземними та наземно-підземними. Дозволяється прибудовувати механізовані наземні гаражі до будинків іншого призначення до їх глухих стін з ступенем вогнестійкості не менше REI 150 та виконанням заходів щодо захисту від шуму.

6.52 Гаражі з механізованими пристроями IIIа ступеня вогнестійкості допускається проектувати з використанням незахищеного металевого каркасу та огорожувальними конструкціями з негорючих матеріалів без застосування горючих утеплювачів (типу багатоярусної етажерки).

6.53 Склад і площі приміщень, параметри гаража з механізованим пристроєм і місць зберігання приймаються відповідно до технічних особливостей використовуваної системи розміщення автомобілів.

6.54 Устаткування та засоби автоматизації, що використовуються для гаражів з механізованими пристроями розміщення автомобілів, повинні відповідати діючим в Україні стандартам та вимогам (особливо в частині дотримання допустимих рівнів шуму).

6.55 Механізовані пристрої гаражів повинні мати піддони, на яких розміщуються автомобілі, для перешкоджання розливу рідин у разі витікання їх із автомобіля.

Керування механізованим пристроєм, контроль за його роботою і пожежною безпекою гаража повинні здійснюватися з приміщення диспетчерської, розташованої на посадковому поверсі.

6.56 Блок гаража з механізованим пристроєм може мати місткість не більше 100 машино-місць. У випадку компонування гаража з декількох блоків їх потрібно розділяти протипожежними перегородками 1-го типу, з межею вогнестійкості не менше REI 45 для наземних і REI 150 - для підземних гаражів.

До кожного блоку повинен бути забезпечений під'їзд для пожежних машин і можливість доступу для пожежних підрозділів на будь-який ярус зберігання автомобілів з двох протилежних боків блоку гаража (через заклені або відкриті прорізи).

6.57 У блоці механізованого гаража для технічного обслуговування систем механізованого пристрою по ярусах допускається влаштування відкритих сходів з негорючих матеріалів.

6.58 У гаражах з механізованим пристроєм розміщення автомобілів їх поверховість визначається не межами ярусів піддонів місць зберігання автомобілів, а конструктивною схемою будівлі.

7 ПЛАНУВАЛЬНІ ПАРАМЕТРИ ПОСТІВ МИТТЯ, ТЕХНІЧНОГО ОГЛЯДУ І РЕМОНТУ АВТОМОБІЛІВ

7.1 Необхідність влаштування постів миття автомобілів з очисними спорудами та оборотною системою водопостачання визначається завданням на проектування і доцільно на автостоянках і в гаражах для постійного зберігання автомобілів, які мають більше 100 машино-місць, та на автостоянках і в гаражах для короткочасного зберігання з більше ніж 200 машино-місць.

Примітка. Кількість постів миття визначається за умови, що мийкою протягом доби користується близько 10% автомобілів від загальної місткості автостоянки або гаража для постійного зберігання та близько 5% автомобілів від загальної місткості автостоянки або гаража для тимчасового зберігання. При цьому необхідно враховувати пропускну здатність мийних постів (при ручному шланговому митті - 3-4 авт./год, при механізованому - 10-12 авт./год) і час повернення автомобілів на автостоянку або в гараж (приблизно через 4 год).

7.2 Висота приміщення для ручного шлангового миття від рівня підлоги до низу виступаючих будівельних конструкцій перекриття (у чистоті) приймається 2,5 м, на постах механізованого миття - відповідно до техніко-експлуатаційної документації на застосовуване устаткування, але не менше ніж 3,6 м. Відстань між автомобілями та стінами на постах ручного і механізованого миття приймається як на постах ТО і ТР згідно з табл. Є.1 Додатка Є.

7.3 Приміщення поста механізованого миття допускається блокувати з приміщеннями постів ТО і ТР автомобілів. Прорізи між приміщеннями миття та суміжними з ними приміщеннями ТО і ТР допускається заповнювати водонепроникними шторами.

7.4 На автостоянках і в гаражах для постійного зберігання автомобілів рекомендується передбачати 1 пост ТО і ТР на 100 - 200 машино-місць і по 1 посту на кожні наступні повні та неповні 200 машино-місць.

7.5 Робочі пости ТО і ТР повинні розміщуватися в закритих приміщеннях. На відкритих майданчиках може здійснюватись підкачування шин, регулювання світла фар, прибирання (чищення) салону автомобіля.

7.6 Необхідна площа приміщень ТО і ТР визначається кількістю постів і набором технологічного обладнання в кожному з них. Розміщення технологічного обладнання повинне виконуватися з урахуванням зручностей обслуговування і вимог техніки безпеки згідно з ВНТП-СГіП-46-16.

7.7 Відстані між автомобілями, а також автомобілем і елементами будинку в приміщенні ТО і ТР потрібно приймати за табл. Є.1 Додатка Є.

У випадку використання універсальних постів і за необхідності регулярного проходу людей між стіною та постом відстані між ними («а» і «б» у табл. Є.1) збільшуються на 0,6 м.

Висоту приміщень постів ТО і ТР наземних та обладнаних оглядовими канавами потрібно приймати не менше ніж 2,5 м, а обладнаних підйомними механізмами - не менше ніж 3,9 м (у чистоті).

7.8 Приміщення, призначені для виконання шиномонтажних і вулканізаційних робіт, повинні мати вогнестійкі стіни і покриття 3-го типу.

Шиномонтажні роботи допускається проводити в приміщеннях ТО і ТР.

7.9 Розміри оглядових канав і естакад необхідно проектувати з урахуванням таких вимог:

довжина робочої зони канави (естакади) повинна бути не менше габаритної довжини автомобіля, що обслуговується, але не менше ніж 5 м;

ширина канави (естакади) встановлюється, виходячи з розмірів колії автомобіля з рахуванням влаштування зовнішніх або внутрішніх реборд (для автомобілів І категорії ширина 0,9 м, висота реборди не менш 0,1 м);

глибина оглядової канави і висота естакади - 1,3-1,5 м.

На в'їзній частині оглядової канави необхідно передбачати розсікач заввишки 0,15 м на тупикових канавах і естакадах - влаштування упорів для коліс автомобілів.

Для входу в оглядову канаву та виходу з неї необхідно передбачати сходи (для тупикових канав - одні, для проїзних - не менше двох, розташованих з протилежних боків) шириною не менше ніж 0,7 м з їх огороженням поручнями висотою 0,9 м.

Входи (виходи) канав не повинні розташовуватися під автомобілями та на шляхах їхнього руху і маневрування.

Для безпечного виходу водія з транспортного засобу та посадки в нього естакади повинні обладнуватися площадками шириною, що дорівнює ширині дверей транспортних засобів плюс 0,3 м, але не менше ніж 1,2 м.

Перильне огороження на тупикових естакадах влаштовується з трьох боків, а на прямокутних - з двох заввишки 0,9 м.

В оглядових канавах бажано влаштування вентиляції та ніш для розміщення світильників і розеток для включення переносних ламп напругою 12 В.

8 ІНЖЕНЕРНЕ ОБЛАДНАННЯ АВТОСТОЯНОК І ГАРАЖІВ

Загальні вимоги

8.1 Необхідність обладнання автостоянок і гаражів господарсько-питним, протипожежним і гарячим водопостачанням, каналізацією, опаленням, вентиляцією, електропостачанням і влаштування санітарних вузлів визначається завданням на проектування та вимогами відповідних норм з урахуванням розмірів автостоянки або гаража, режиму їхньої експлуатації, умов підключення до міських інженерних комунікацій.

Вимоги до витрат води на пожежогасіння і системи вентиляції потрібно приймати діючими нормами на водопровід і каналізацію, опалення та вентиляцію як для складських будинків, які відносяться щодо пожежної небезпеки до категорії В.

8.2 Інженерні системи, що забезпечують пожежну безпеку гаражів місткістю більше 50 машино-місць, вбудованих (прибудованих) у будинки іншого призначення, повинні бути автономні від інженерних систем цих будинків; за місткості 50 і менше машино-місць поділ зазначених систем не потрібно.

У випадку транзитного прокладання через приміщення гаражів інженерних комунікацій що належать будинку, в який вбудований (прибудований) гараж, зазначені комунікації, крім водопроводу, каналізації та тепlopостачання, виконаних з

металевих труб, повинні бути ізольовані будівельними конструкціями з межею вогнестійкості не менше EI 45.

8.3 Інженерні комунікації, які влаштовуються у багатоповерховому гаражі (водопровід, каналізація, тепlopостачання) та перетинають перекриття повинні виконуватись з металевих труб. Місця їх проходження через перекриття повинні бути ущільнені спеціальними конструкціями, які забезпечують межу вогнестійкості цих місць щодо EI не меншу, ніж нормована межа вогнестійкості перекриття.

Кабельні мережі, які перетинають перекриття, також повинні розміщуватись в металевих трубах або комунікаційних коробах (в нішах), межа вогнестійкості огорожувальних конструкцій яких повинна бути не меншою ніж EI 45. У цих нішах повинні встановлюватись протипожежні двері або люки 1-го типу (при межі вогнестійкості огорожувальних конструкцій ніш більше 60 хв.) та 2-го типу в інших випадках (ДСТУ 4216, ДСТУ 4217, ДСТУ Б В.1.1-4, ГОСТ 12176).

Кабельні мережі, що призначені для живлення спеціальних ліфтів для транспортування пожежних підрозділів, приладів пожежогасіння, систем підпору повітря, димовидалення та протипожежних насосів повинні мати межу вогнестійкості не менше ніж 60 хв., а евакуаційного освітлення, систем оповіщення про пожежу і керування евакуацією людей - не менше ніж 45 хв.

У підземних гаражах слід застосовувати електрокабелі, що не поширюють горіння в пучках за категорією навантаження А, з незначною димоутворювальною здатністю та помірнонебезпечних за токсичністю продуктів горіння.

Водопостачання та каналізація автостоянок і гаражів

8.4 При проектуванні водопостачання та каналізації автостоянок і гаражів потрібно дотримуватися вимог СНиП 2.04.01, СНиП 2.04.02, СНиП 2.04.03 і цих Норм.

8.5 Норми витрат води на господарсько-питні потреби власників автомобілів приймаються 15 л/люд. на добу (4 л/люд. на годину), у тому числі гарячої води 5 л/люд. на добу (1,2 л/люд. на годину).

Примітка. Розрахункова кількість власників автомобілів приймається в розмірі 60% у добу та 5% у годину від загальної кількості власників автомобілів автостоянки або гаража.

8.6 Кількість струменів і мінімальна витрата води на один струмінь на внутрішнє пожежогасіння опалюваних гаражів потрібно приймати: у разі об'єму протипожежного відсіку від 0,5 до 5 тис. м³ - 2 струменя по 2,5 л/с, понад 5 тис. м³ - 2 струменя по 5 л/с.

Допускається не передбачати внутрішній протипожежний водопровід в одно- і двоповерхових гаражах боксового типу з безпосереднім виїздом назовні з кожного боксу.

8.7 У неопалюваних гаражах і гаражах відкритого типу, у тому числі механізованих, а також при розміщенні відкритої автостоянки на покрівлі будинку системи внутрішнього протипожежного водопостачання потрібно виконувати сухотрубними з виведеними назовні патрубками діаметром 89 (77) мм, обладнаними вентилями і з'єднувальними голівками для підключення пересувної пожежної техніки. З'єднувальні голівки необхідно розміщувати ззовні з розрахунком підключення одночасно не менше двох пожежних автомобілів.

8.8 Внутрішній протипожежний водопровід у підземних окремо розташованих та вбудованих у будинки іншого призначення гаражах з двома поверхами та більше

повинен виконуватися окремо від інших систем внутрішнього водопроводу і, як і автоматичні установки пожежогасіння, мати виведені назовні патрубки зі з'єднувальними голівками, обладнаними вентилями та зворотними клапанами, для підключення пересувної пожежної техніки.

8.9 У підлозі підземних гаражів слід передбачати пристрої для відведення води у разі гасіння пожежі. Трубопроводи для зазначеного відведення води повинні бути роздільними для кожного підземного поверху. Відведення води допускається передбачати в мережу зливової каналізації без влаштування локальних очисних споруд.

8.10 Розрахункову витрату води на зовнішнє пожежогасіння наземних багатопверхових гаражів та гаражів відкритого типу потрібно приймати за табл.8.

Таблиця 8

Ступінь вогнестійкості гаража	Витрата води на зовнішнє пожежогасіння на одну пожежу, л/с, при об'ємі гаражів (протипожежного відсіку), тис. м ³			
	До 5	Понад 5 до 20	Понад 20 до 50	Понад 50
I, II, III	10	15	20	30
IIIa	10	15	20	-
IV	20	25	-	-
V	20	-	-	-

Розрахункову витрату води на зовнішнє пожежогасіння інших видів гаражів і автостоянок слід приймати:

підземних гаражів з двома поверхами та більше	- 20 л/с
гаражів боксового типу з безпосереднім виїздом назовні з кожного боксу за кількості боксів:	
від 50 до 200 включно	- 5 л/с
більше 200	- 10 л/с
механізованих гаражів	- 10 л/с
відкритих площадок для зберігання автомобілів за кількості автомобілів:	
до 200 включно	- 5 л/с
більше 200	- 10 л/с

8.11 На живильній мережі між пожежними насосами та мережею протипожежного водопроводу потрібно встановлювати зворотні клапани.

Системи прямого та зворотного водопостачання потрібно відносити за ступенем забезпеченості подавання води до III категорії, за винятком елементів системи водопостачання, пов'язаних з пожежогасінням (водоводи, насосні станції, резервуари протипожежного запасу води), що відносяться до I категорії.

8.12 Для технологічних процесів з однаковими вимогами до якості води і близькими за характеристикою забрудненнями, внесеними у воду, потрібно

передбачати системи зворотнього водопостачання у вигляді окремих замкнутих циклів для миття автомобілів, миття агрегатів, вузлів і деталей.

Стабілізаційну обробку води в системах зворотнього водопостачання допускається не передбачати.

8.13 Використання для виробничого водопостачання води питної якості допускається як виняток за відсутності технічного водопроводу та за техніко-економічного обґрунтування недоцільності влаштування системи зворотнього водопостачання.

8.14 Витрати води на миття автомобілів визначаються за характеристикою застосованого мийного обладнання, його продуктивності та часу миття автомобіля.

8.15 У разі застосування системи зворотнього водопостачання для миття автомобілів на заключній стадії мийного процесу потрібно передбачати обмивання зовнішніх поверхонь їхніх кузовів свіжою водою (180 л зворотньої води на миття кузова і низу автомобіля та 20 л свіжої води з системи господарсько-питного водопроводу на ополіскування кузова автомобіля).

8.16 Виробничі стічні води, які містять нафтопродукти, тетраетилсвинець, завислі речовини, фарбу, кислоти та луги, повинні очищатися до надходження їх у зовнішню каналізаційну мережу на місцевих установках.

Очисні споруди виробничих стічних вод автостоянок і гаражів можуть бути окремо розташованими або розміщатися усередині будинків.

Відстань від окремо розташованих підземних очисних споруд для стічних вод, що не містять горючих і важкогорючих речовин, до гаражів не нормується.

Відстань від окремо розташованих підземних очисних споруд для забруднених нафтою і поверхневих стічних вод потрібно приймати не менше ніж 6 м - до гаражів I та II ступеня вогнестійкості та 9 м - до гаражів III, IIIа, IV та V ступенів вогнестійкості. Ці відстані не нормуються, якщо стіна гаража, яка звернена убік очисних споруд, є протипожежною.

8.17 На трубопроводах, які подають виробничі стічні води (вміщуючі нафту та миючі розчини) на місцеві очисні споруди, слід передбачати гідрозатвори.

8.18 Стічні води від миття підлоги приміщень зберігання автомобілів, постів ТО і ТР потрібно направляти на локальні очисні споруди.

8.19 Для захисту каналізаційної мережі та очисних споруд від засмічення при надходженні стічних вод від миття автомобілів потрібно передбачати лотки (у межах приміщення), колодязі або приямки із захисними ґратами.

8.20 На постах миття рухомого складу потрібно передбачати водовідвідні лотки з ухилом не менше ніж 3%. Підлога постів миття повинна мати ухил не менше ніж 3% у бік лотка.

8.21 Самопливний трубопровід відведення стічних вод від миття автомобілів повинен мати ухил не менше ніж 3% і діаметр не менше ніж 150 мм при застосуванні ручного шлангового миття та не менше ніж 200 мм при застосуванні механізованого миття.

8.22 Трапи та колодязі для прийому стічних вод від миття підлог у приміщеннях зберігання, постів ТО і ТР автомобілів і зливоприймальні колодязі для прийому

поверхневих стічних вод з площадок їхнього відкритого зберігання потрібно розмішувати на проїздах і проходах між автомобілями.

8.23 Очисні споруди для очищення найбільш забрудненої частини поверхневих стічних вод з майданчиків відкритого зберігання автомобілів і з проїздів території гаража потрібно розраховувати на прийом стоків від малоінтенсивних часто повторюваних дощів з періодом однократного перевищення розрахункової інтенсивності 0,05 року або на акумуляцію з наступним очищенням стоків після випадання дощу шаром 10 мм, а також на прийом стоків від танення снігу та миття території.

8.24 Концентрацію завислих речовин у поверхневих стічних водах потрібно приймати: при кількості автомобілів до 200 включно - 300, понад 200 до 500 автомобілів - 500, понад 500 до 1000 автомобілів - 700, понад 1000 автомобілів - 1000 мг/л.

Примітка 1. Концентрацію завислих речовин при експлуатації автомобілів на проїздах з гравійним і щебневим покриттям потрібно приймати з коефіцієнтом 1,2.

Примітка 2. Концентрацію нафтопродуктів у поверхневих стічних водах потрібно приймати 40 мг/л, а біохімічну потребу в кисні - 30 мг/л.

8.25 Очисні споруди, призначені для очищення виробничих і поверхневих стічних вод, продуктивністю до 10 л/с включно допускається передбачати односекційними.

8.26 Ступінь очищення виробничих стічних вод, що скидають у мережу побутової каналізації, а також ступінь очищення поверхневих стічних вод при скиданні їх у водні об'єкти повинна відповідати вимогам, затвердженим відповідними міністерствами (відомствами) та діючими на території України правилами.

Опалення, вентиляція та протидимний захист гаражів

8.27 Опалення, вентиляцію та протидимний захист гаражів потрібно проектувати з урахуванням вимог СНиП 2.04.05, ДБН В.2.5-24, ВНТП-СГіП-46-16 і цих Норм.

8.28 У гаражах, що опалюються, розрахункову температуру повітря в холодний період у приміщеннях для зберігання автомобілів слід приймати +5°C.

У неопалюваних гаражах досить передбачати опалення тільки допоміжних приміщень.

8.29 У гаражах закритого типу в приміщеннях для зберігання автомобілів, ТО і ТР та в ізольованих рампах потрібно влаштовувати припливно-витяжну вентиляцію, розраховану на розведення забруднюючих речовин до гранично допустимих концентрацій, передбачених ГОСТ 12.1.005.

У неопалюваних наземних гаражах закритого типу припливну вентиляцію з механічним спонуканням потрібно передбачати тільки для зон, розташованих від прорізів у зовнішніх огороженнях більш ніж на 18 м.

У підземних гаражах системи вентиляції (у тому числі протидимна) та повітряного опалення повинні влаштовуватися для кожного поверху окремо; прокладання повітропроводів через інший поверх не допускається. При прокладанні повітропроводів через суміжну секцію потрібно забезпечувати межу вогнестійкості стінок повітропроводів не менше ніж EI 45.

У гаражах відкритого типу системи вентиляції та димовидалення передбачати не потрібно.

8.30 Фільтри, глушники в системах вентиляції, кондиціонування та повітряного опалення не повинні містити горючих матеріалів і рідин.

8.31 У гаражах закритого типу потрібно передбачати встановлення приладів для виміру концентрації СО і відповідних сигнальних приладів з контролю забруднюючих речовин, які встановлюються у приміщенні із цілодобовим чергуванням персоналу та автоматичне включення припливно-витяжної вентиляції від цих сигналізаторів.

8.32 На повітропроводах припливної та витяжної вентиляції у місцях перетинання ними протипожежних перешкод повинні встановлюватись вогнезатримуючі клапани з межею вогнестійкості не менше EI 60, які забезпечені автоматичним, дистанційним та місцевим керуванням.

Транзитні повітропроводи за межами поверху, що обслуговується, або приміщення, відокремленого протипожежними перешкодами, потрібно передбачати щільними з межею вогнестійкості не менш EI 30.

8.33 Системою протидимної вентиляції повинні обладнуватись приміщення для зберігання автомобілів для підземних і закритих наземних гаражів, а також ізольовані рампи.

8.34 Видалення диму необхідно передбачати через витяжні шахти зі штучним спонуканням тяги.

Допускається передбачати природне димовидалення через шахти, вікна та ліхтарі, обладнані механізованим приводом для відкривання клапанів, фрамуг у верхній частині вікон на рівні 2,2 м і вище (від підлоги до низу фрамуг) та у ліхтарях. При цьому загальна площа прорізів, що відчиняються, обумовлена розрахунком, повинна бути не менш 0,2 % площі приміщення, а відстань від вікон до найбільш віддаленої точки приміщення не повинна перевищувати 18 м.

У наземних гаражах до 2 поверхів і одноповерхових підземних гаражах допускається влаштування витяжних шахт з природною витяжкою.

Необхідні обсяги димовидалення, кількість шахт і димових клапанів визначаються розрахунком.

У підземних гаражах площу, що обслуговується одним димоприймальним пристроєм, потрібно приймати не більше ніж 900 м².

Димовидалення з рамп у наземних гаражах може здійснюватися через прорізи в зовнішніх огороженнях і в покритті.

8.35 У сходові клітки та шахти ліфтів гаражів потрібно передбачати підпір повітря при пожежі або влаштування на всіх поверхах протипожежних тамбурів-шлюзів 1-го типу перед сходовими клітками, шахтами ліфтів з підпором повітря у разі пожежі:

- при двох підземних поверхах і більше;
- якщо сходові клітки та ліфти зв'язують підземну і наземну частини гаража;
- якщо сходові клітки та ліфти зв'язують гараж з наземними поверхами будинку іншого призначення.

8.36 У разі пожежі повинно бути передбачене відключення загальнообмінної вентиляції. Порядок (послідовність) включення систем протидимного захисту повинен передбачати випередження запуску витяжної вентиляції (раніше припливної).

8.37 Керування системами протидимного захисту повинне здійснюватися автоматично - від пожежної сигналізації, дистанційно - з центрального пульта

керування протипожежними системами, а також від кнопок або механічних пристроїв ручного пуску, які встановлюються при в'їзді на поверх гаража, на сходових площадках на поверхах (у шафах пожежних кранів).

8.38 Елементи систем протидимного захисту (вентилятори, шахти, повітропроводи, клапани, димоприймальні пристрої та ін.) потрібно передбачати у відповідності зі СНиП 2.04.05.

8.39 Витяжні вентиляційні шахти з приміщень підземних гаражів, які розміщуються під житловими та громадськими будинками, проїздами та майданчиками в середині квартальної забудови потрібно виводити на висоту не менше ніж 2 м вище над рівнем даху найвищої будівлі прилеглої забудови і повинні виконуватись з негорючих матеріалів з межею вогнестійкості EI 45.

Для таких гаражів об'єм припливного повітря потрібно передбачати на 20% менше об'єму повітря, що видаляється.

Витяжні вентиляційні шахти з приміщень підземних гаражів, які розміщуються під проїздами, дорогами, площами та майданчиками за межами житлового кварталу, повинні передбачатись заввишки не менше ніж 3 м над рівнем землі та розміщуватись на відстані не менше ніж 15 м від вікон житлових і громадських будинків, дитячих ігрових та спортивних майданчиків і місць відпочинку населення.

8.40 Для випорожнення систем опалення та тепlopостачання підземних гаражів потрібно передбачати спеціальні дренажні пристрої.

Електропостачання та електрообладнання гаражів

8.41 Електропостачання та електрообладнання гаражів повинні проектуватись відповідно до вимог ДБН В.2.5-23, ПУЕ, ДНАОП 0.00-1.32 і цих Норм.

8.42 Усі електроустановки, які працюють цілодобово, повинні бути забезпечені живленням від самостійних ліній, починаючи від ввідного пристрою до гаража і мати свій апарат захисту.

8.43 Електропостачання протипожежних пристроїв (пожежних насосів, вогнезатримуючих клапанів з електроприводом, систем оповіщення про пожежу, установок пожежоохоронної сигналізації, пожежогасіння, електрозасувок на протипожежних водопроводах, сигналізаторів концентрації СО, аварійного освітлення, системи протидимної вентиляції, ліфтів для транспортування пожежних підрозділів) повинно бути виконано за 1-ою категорією надійності.

8.44 Освітлення гаражів і відкритих автостоянок потрібно передбачати відповідно до вимог ДБН В.2.5-28.

8.45 До мережі аварійного (евакуаційного) освітлення повинні бути підключені світлові покажчики «вихід» на кожному поверсі та покажчики шляхів руху автомобілів, місць установки з'єднувальних голівок для підключення пожежної техніки, внутрішніх пожежних кранів і вогнегасників, зовнішніх гідрантів на фасаді гаража.

Світильники, які вказують напрямок руху, встановлюються біля поворотів, у місцях зміни схилів, на рампах, в'їздах на поверхи, входах і виходах з поверхів і в сходових клітках.

Покажчики напрямку руху встановлюються на висоті 2,5 м від підлоги в межах прямої видимості з будь-якої точки на шляхах евакуації та проїздів для автомобілів.

8.46 У гаражах закритого типу біля в'їздів на кожний поверх повинні бути встановлені розетки, підключені до мережі по 1-й категорії надійності електропостачання, для можливості використання електрофікованого пожежно-технологічного обладнання.

8.47 Освітлення оглядових канав потрібно передбачати світильниками з люмінесцентними лампами зі ступенем захисту не нижче ніж JP5 X за ГОСТ 17677-82 та ГОСТ 14254. Ніші для встановлення зазначених світильників повинні бути захищені від механічних ушкоджень.

8.48 Блискавкозахист приміщень гаражів потрібно передбачати відповідно до РД 34.21.122.

Автоматичні установки пожежогасіння та пожежної сигналізації

8.49 Автоматичні установки пожежогасіння та пожежної сигналізації потрібно проектувати згідно з вимогами ДБН В.1.1-7, ДБН В.2.5-13, НАПБ Б.06.004, НАПБ 01.038, Рекомендаціями по обґрунтуванню типу установки пожежогасіння, способу гасіння, виду вогнегасного засобу, протипожежного захисту автоматизованих гаражних модулів та інших діючих нормативних документів.

8.50 Установками автоматичного пожежогасіння повинні бути обладнані приміщення для зберігання, ТО і ТР (крім постів миття) автомобілів, які розміщені:

- в окремо розташованих підземних гаражах незалежно від поверховості;
- у підземних та цокольних поверхах будинків іншого призначення;
- на перших поверхах будинків іншого призначення площею 1000 м² та більше;
- у наземних гаражах при двох поверхах і більше;
- в одноповерхових наземних гаражах I та II ступенів вогнестійкості при загальній площі приміщень 7000 м² і більше, IIIа ступеня вогнестійкості при площі 3600 м² і більше; III та IV ступенів вогнестійкості при площі 2000 м² і більше;
- у механізованих гаражах;
- під мостами.

Допускається не передбачати автоматичне пожежогасіння в одноповерхових підземних гаражах місткістю до 25 машино-місць, розташованих на незабудованих територіях.

8.51 Автоматичними установками пожежної сигналізації повинні бути обладнані:

- одноповерхові наземні гаражі закритого типу площею менше зазначеної в 8.50, а також вбудовані в перші поверхи будинків іншого призначення незалежно від площі;
- службові приміщення гаражів для обслуговуючого та чергового персоналу, а також технічного призначення, крім венткамер, бойлерних, вузлів вводу інженерних мереж, насосних станцій;
- зони, зайняті електрошафами в приміщеннях венткамер, бойлерних, тепlopунктів і насосних станцій.

Примітка 1. Гаражі, зазначені в 8.50, підлягають обладнанню автоматичними установками пожежної сигналізації та ручними пожежними сповіщувачами.

8.52 У наземних одно- і двоповерхових гаражах боксового типу з безпосереднім виїздом назовні з кожного боксу установки автоматичного пожежогасіння та пожежної сигналізації допускається не передбачати.

8.53 Необхідність влаштування протипожежного водопроводу, автоматичного пожежогасіння і пожежної сигналізації в гаражах, прибудованих (вбудованих) до індивідуальних одноквартирних, у тому числі блокованих житлових будинків, визначається завданням на проектування.

8.54 Насосна станція установки автоматичного пожежогасіння повинна мати окремий вихід назовні, сходову клітку або на рампу. Безпосередній зв'язок насосної станції з приміщеннями зберігання автомобілів не допускається.

Насосні станції автоматичного пожежогасіння допускається розміщувати разом з насосними станціями водопроводу.

8.55 Наземні гаражі закритого типу при двох поверхах і більше місткістю до 100 машино-місць повинні бути обладнані системами оповіщення людей про пожежу 1-го типу, більше 100 машино-місць - 2-го типу за ДБН В.1.1-7.

Підземні гаражі з двома поверхами і більше повинні обладнуватися системами оповіщення: при місткості до 50 машино-місць - 2-го типу, від 50 до 200 - 3-го типу, більше 200 - 4-го типу.

Пристрої керування систем протипожежного захисту гаражів повинні знаходитись в приміщеннях із цілодобовим перебуванням чергового персоналу (диспетчерські, пости охорони), розташованих не нижче (вище) першого підземного (наземного) поверху.

Керування системою оповіщення про пожежу потрібно передбачати з урахуванням вимог до керування та контролю систем автоматичного пожежогасіння і автоматичної пожежної сигналізації.

ДОДАТОК А
(довідковий)

**ПЕРЕЛІК
НОРМАТИВНИХ ДОКУМЕНТІВ, НА ЯКІ Є ПОСИЛАННЯ У
ДАНИХ НОРМАХ**

ДБН 360-92**	Містобудування. Планування і забудова міських і сільських поселень
ДБН А.2.2-1-2003	Склад і зміст матеріалів оцінки впливів на навколишнє середовище (ОВНС) при проектуванні і будівництві підприємств, будинків і споруд
ДБН А. 2.2-3-2004	Склад, порядок розроблення, погодження і затвердження проектної документації для будівництва
ДБН Б.2.4-1-94	Планування і забудова сільських поселень
ДБН В.1.1-3-97	Інженерний захист територій, будинків і споруд від зсувів і обвалів. Основні положення
ДБН В.1.1-7-2002	Захист від пожежі. Пожежна безпека об'єктів будівництва
ДБН В.1.1-12:2006	Будівництво в сейсмічних районах України
ДБН В.2.2-5-97	Будинки і споруди. Захисні споруди цивільної оборони
ДБН В.2.2-9-99	Будинки і споруди. Громадські будинки і споруди. Основні положення
ДБН В.2.2-15-2005	Будинки і споруди. Житлові будинки. Основні положення
ДБН В.2.2-17:2006	Будинки і споруди. Доступність будинків і споруд для маломобільних груп населення
ДБН В. 2.3-5-2001	Вулиці і дороги населених пунктів
ДБН В. 2.5-13-98	Інженерне обладнання будинків і споруд. Пожежна автоматика будинків і споруд
ДБН В. 2.5-20-2001	Інженерне обладнання будинків і споруд. Зовнішні мережі і споруди. Газопостачання
ДБН В. 2.5-23-2003	Проектування електрообладнання об'єктів цивільного призначення
ДБН В. 2.5-24-2003	Інженерне обладнання будинків і споруд. Електрична кабельна система опалення
ДБН В. 2.5-28:2006	Природне та штучне освітлення
СанПіН 173-96	Санітарні правила планування і забудови населених пунктів
ДСТУ Б В.1.1-4-98*	Захист від пожежі. Будівельні конструкції. Методи випробування на вогнестійкість
ДСТУ 4216-2003	Випробування електричних кабелів в умовах впливу вогню. Частина 1. Випробування на розповсюдження полум'я поодинокі прокладеного ізолюваного вертикально розташованого проводу або кабелю
ДСТУ 4217-2003	Випробування електричних кабелів в умовах впливу вогню. Частина 2. Випробування на розповсюдження полум'я поодинокі прокладеного ізолюваного вертикально розташованого проводу чи кабелю з малим перерізом
ГОСТ 12.1.005-88	Общие санитарно-гигиенические требования к воздуху рабочей зоны (Загальні санітарно-гігієнічні вимоги до повітря робочої зони)

ГОСТ 12176-89	Кабели, провода и шнуры. Методы проверки на нераспространение горения (Кабелі, проводи та шнури. Методи перевірки на нерозповсюдження горіння)
ГОСТ 14254-96	Степени защиты, обеспечиваемые оболочками (Ступені захисту, що забезпечують оболонки)
ГОСТ 17677-82	Светильники. Общие технические условия (Світильники. Загальні технічні умови)
СНиП II-12-77	Защита от шума (Захист від шуму)
СНиП II-89-80*	Генеральные планы промышленных предприятий (Генеральні плани промислових підприємств)
СНиП 2.04.01-85*	Внутренний водопровод и канализация зданий (Внутрішній водопровід та каналізація будинків)
СНиП 2.04.02-84*	Водоснабжение. Наружные сети и сооружения (Водопостачання. Зовнішні мережі та споруди)
СНиП 2.04.03-85*	Канализация. Наружные сети и сооружения (Каналізація. Зовнішні мережі та споруди)
СНиП 2.04.05-91	Отопление, вентиляция и кондиционирование (Опалення, вентиляція та кондиціонування)
СНиП 2.06.15-85	Инженерная защита территорий от затопления и подтопления (Інженерний захист територій від затоплення та підтоплення)
СНиП 2.09.02-85*	Производственные здания (Виробничі будинки)
СНиП 2.09.04-87	Административные и бытовые здания (Адміністративні та побутові будинки)
ВНТП-СГіП-46-16.96	Підприємства автомобільного транспорту і автотранспортні підприємства АПК України
ВСН 01-89	Ведомственные строительные нормы. Предприятия по обслуживанию автомобилей (Відомчі будівельні норми. Підприємства по обслуговуванню автомобілів)
НАПБ А.01.001-95	Правила пожарной безопасности в Украине (Правила пожежної безпеки в Україні)
НАПБ 01.038-03	Правила проектування, монтажу та експлуатації автоматичних установок аерозольного пожежогасіння
НАПБ Б.01.007-2004	Правила облаштування та застосування ліфтів для транспортування пожежних підрозділів у будинках та спорудах
НАПБ Б.06.004-2005	Перелік однотипних за призначенням об'єктів, які підлягають обладнанню автоматичними установками пожежогасіння та пожежної сигналізації
НАПБ Б.07.005-86 (ОНТП 24-86)	Определение категорий помещений и зданий по взрывопожарной и пожарной опасности (Визначення категорій приміщень та будинків по вибухопожежній і пожежній загрозі)
ДНАОП 0.00-1.28-97	Правила охорони праці на автомобільному транспорті
ДНАОП 0.00-1.32-01	Правила будови електроустановок. Електрообладнання спеціальних установок
ПУЭ-86	Правила устройства электроустановок. 6-е издание (Правила влаштування електроустановок. 6-е видання)
РД 34.21.122-87	Инструкция по устройству молниезащиты зданий и сооружений (Інструкція по влаштуванню блискавкозахисту будинків та споруд)

ДОДАТОК Б
(обов'язковий)

ОСНОВНІ ТЕРМІНИ ТА ВИЗНАЧЕННЯ ПОНЯТЬ

Постійне зберігання легкових автомобілів та інших мототранспортних (мотоциклів, моторолерів, мотоколясок, мопедів, причепів і т.п.) засобів - тривале цілодобове зберігання автотранспортних засобів на автостоянках і в гаражах на постійно закріплених за конкретними автовласниками машино-місцях.

Тимчасове зберігання легкових автомобілів та інших мототранспортних засобів - зберігання автотранспортних засобів біля різного призначення об'єктів періодичного або епізодичного відвідування на автостоянках і в гаражах на не закріплених за конкретними автовласниками машино-місцях.

Автостоянка - спеціально обладнана відкрита площадка для постійного або тимчасового зберігання легкових автомобілів та інших мототранспортних засобів.

Гараж - будинок (споруда), частина будинку (споруди) або комплекс будинків (споруд) з приміщеннями для постійного або тимчасового зберігання, а також елементами технічного обслуговування легкових автомобілів та інших мототранспортних засобів.

Гаражі наземні - будинки, споруди, позначки підлоги основних приміщень яких не нижче рівня спланованої поверхні землі.

Наземний гараж відкритого типу - в якому не менше ніж 50% площі зовнішніх огорожень на кожному ярусі (поверсі) складають отвори, решта - парапети.

Гаражі підземні - споруди, позначка стелі основних приміщень яких нижче рівня спланованої поверхні землі.

Гаражі в цокольних і підвальних поверхах - вбудовані у будинки іншого призначення споруди, позначки підлоги основних приміщень яких нижче рівня спланованої поверхні землі на висоту відповідно не більше і більше половини висоти приміщень.

Механізовані гаражі - будинки, споруди з транспортуванням автомобілів на місця зберігання без запуску двигуна з використанням спеціальних підйомників і механізмів різних систем (без участі водіїв).

Гаражі манежного типу - будинки, споруди, у яких автомобілі розміщуються в загальному залі з виїздом на загальний внутрішній проїзд.

Гаражі боксового типу - будинки, споруди, у яких автомобілі зберігаються в окремих боксах, виїзд з яких здійснюється безпосередньо назовні або на внутрішній проїзд.

Гаражі манежно-боксового типу - будинки, споруди, у яких окремі місця для зберігання автомобілів ізольовані від загального проїзду огорожувальними перегородками або сітками.

Перший підземний поверх - верхній підземний поверх.

Пандус (рампа) - похила конструкція, призначена для в'їзду (виїзду) автомобілів на різні рівні гаража.

Пандус (рампа) використовується в цих Нормах як взаємозамінні поняття.

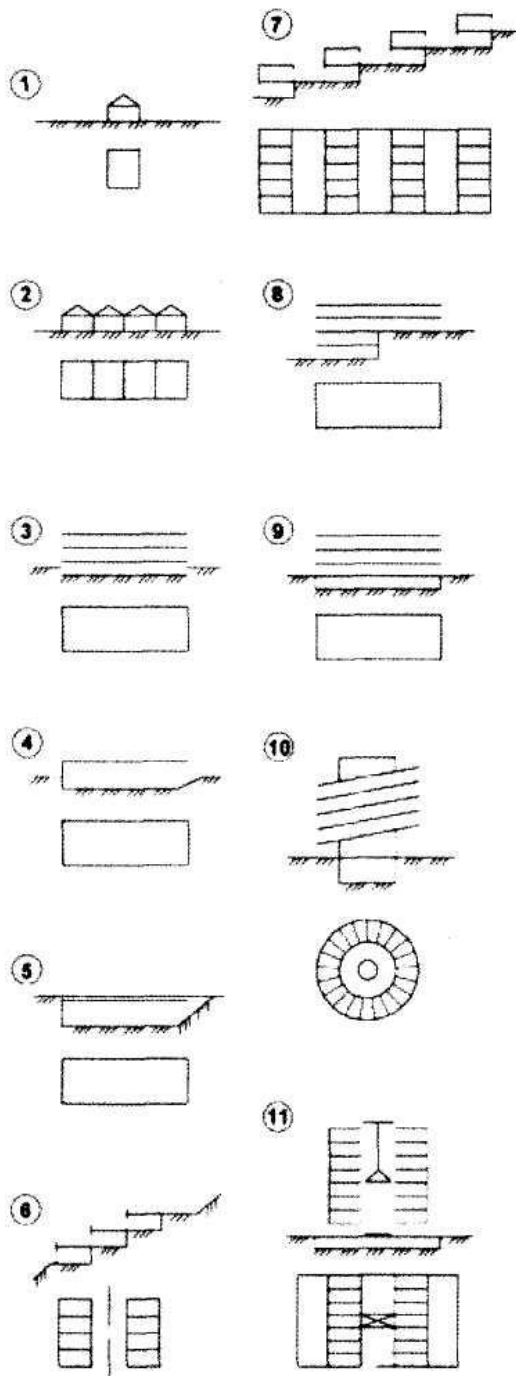
Машино-місце (на автостоянці або в гаражі) - площа, необхідна для встановлення одного автомобіля, що складається із площі горизонтальної проекції нерухомого екіпажа з додаванням розривів наближення (захисних зон) до сусідніх екіпажів або будь-яких перешкод.

Паркінг (англ. parking < park) - ставити автомобіль на стоянку (паркувати). У зарубіжній літературі та практиці **паркінги** - автостоянки, наземні (переважно відкритого типу) та підземні гаражі для тимчасового зберігання легкових автомобілів.

ДОДАТОК В
(довідковий)

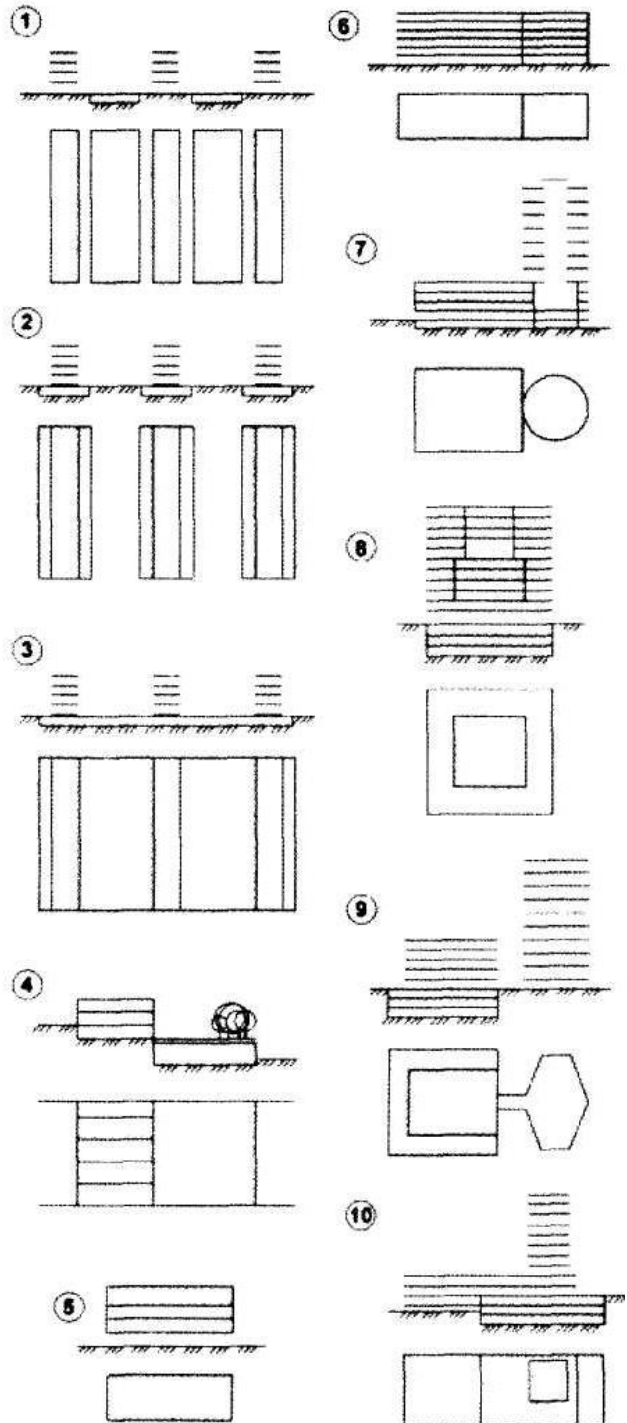
ОСНОВНІ ТИПИ ГАРАЖІВ

А. Окремо розташовані



- 1,2 – окремі бокси та блоки боксів;
- 3 – наземно-підземні;
- 4,5 – напівпідземні та підземні;
- 6 – одноповерхові терасового типу;
- 7 – двоповерхові терасового типу;
- 8 – на перепадах рельєфу;
- 9 – багатоповерхові рампового типу;
- 10 – багатоповерхові з похилими підлогами;
- 11 – механізовані, автоматизовані

Б. Вбудовані та прибудовані



- 1 – між будинками;
- 2 – під будинками в їх межах;
- 3 – під будинками та між ними;
- 4 – на перепадах рельєфу;
- 5 – у верхніх поверхах або на покритті;
- 6, 7 – у прибудованих об'ємах
- 8 – у внутрішньому дворіку;
- 9, 10 – у підземних та напівпідземних рівнях

ДОДАТОК Г
(довідковий)ОСНОВНІ ГАБАРИТНІ ХАРАКТЕРИСТИКИ
ЛЕГКОВИХ АВТОМОБІЛІВ І МІКРОАВТОБУСІВ 1 КАТЕГОРІЇ

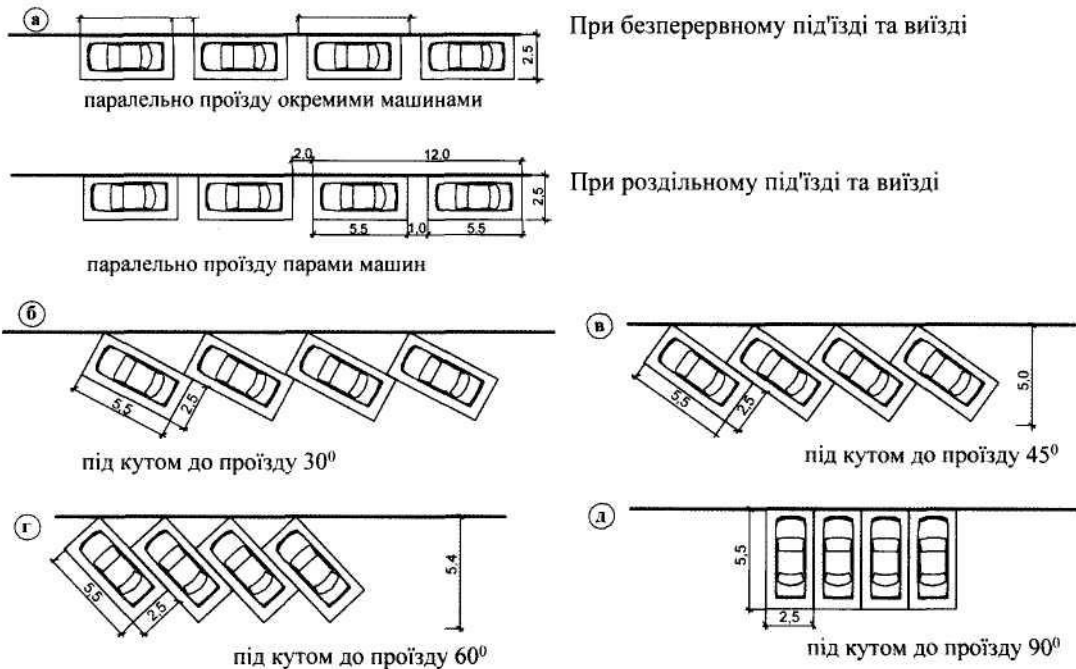
Клас автомобіля	Моделі-представники	Габаритні розміри, мм			Мінімальний зовнішній габаритний радіус, мм
		довжина	ширина	висота	
Легкові-особливо малий клас	"Ока", "Таврія"	3800	$\frac{1400}{1600}$	1450	5500
Легкові-малий клас	"Жигулі", "Москвич", "Ford-Escort", "Volkswagen" та інші.	4400	$\frac{1500}{1700}$	1500	5500
Легкові - середній клас	"Волга", "Audi", "BMW", "Mercedes-Benz" (3200, 3320)	4950	$\frac{1800}{1950}$	1500	6200
Мікроавтобуси особливо малого класу	"РАФ", "УАЗ", "ГАЗ" (Автолайн)	$\frac{4500}{6000}$	$\frac{2000}{2100}$	2200	6900

Примітка. При проектуванні автостоянок і гаражів для інших марок автомобілів потрібно керуватися їхніми габаритами, зазначеними в паспортах.

ДОДАТОК Д
(довідковий)

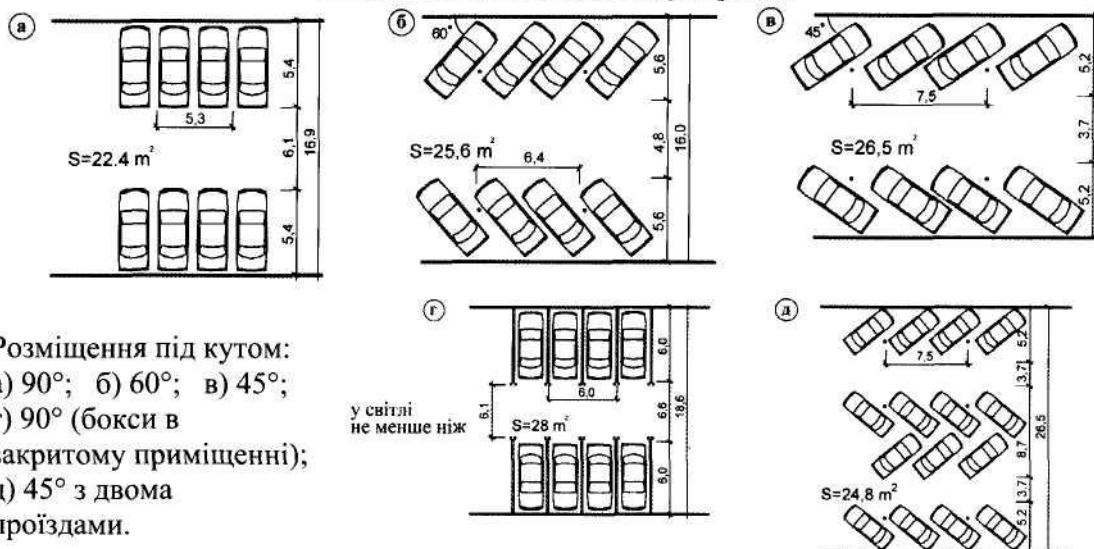
СХЕМИ РОЗМІЩЕННЯ АВТОМОБІЛІВ НА ВІДКРИТИХ
СТОЯНКАХ І В ГАРАЖАХ

А. Розміщення автомобілів на відкритих стоянках



Розміщення: а) паралельно проїзду, б) під кутом

Б. Розміщення автомобілів у гаражах



Розміщення під кутом:
а) 90° ; б) 60° ; в) 45° ;
г) 90° (бокси в закритому приміщенні);
д) 45° з двома проїздами.

ДОДАТОК Є
(обов'язковий)

**ГАБАРИТИ НАБЛИЖЕННЯ
(ЗАХИСНІ ЗОНИ) АВТОМОБІЛІВ І ШИРИНИ ВНУТРІШНЬОГО ПРОЇЗДУ В
ПРИМІЩЕННЯХ ЇХНЬОГО ЗБЕРІГАННЯ ТА НА ПОСТАХ ТО І ТР**

Таблиця Є.1 - Відстані між автомобілями та елементами будівельних конструкцій будинків і споруд

Захисні зони	Позначення	Відстані до автомобілів		Ескіз
		на постах ТО і ТР	на місцях зберігання	
Від торцевої сторони автомобіля до стіни	а	1,2	0,5	
Те ж, до стаціонарного технологічного устаткування	в	1,0	-	
Від поздовжньої сторони автомобіля до стіни	б	1,2	0,5	
Між поздовжніми сторонами автомобілів	д	1,6	0,6	
Між автомобілем і колоною	г	0,7	0,3	
Від торцевої сторони автомобіля до воріт	е	1,5	0,5	
Між автомобілями, що стоять один за одним	-	1,2	0,4	

Примітка. При збільшенні захисних зон автомобіля, наведених у табл. Є.1, на 0,1; 0,2; 0,3 і 0,4 м (але не більше) ширина внутрішнього проїзду (табл. Є.2) може бути зменшена відповідно на 0,15; 0,3; 0,45 і 0,6 м.

Таблиця Є.2 - Ширина внутрішнього проїзду в приміщеннях зберігання автомобілів і на постах ТО і ТР

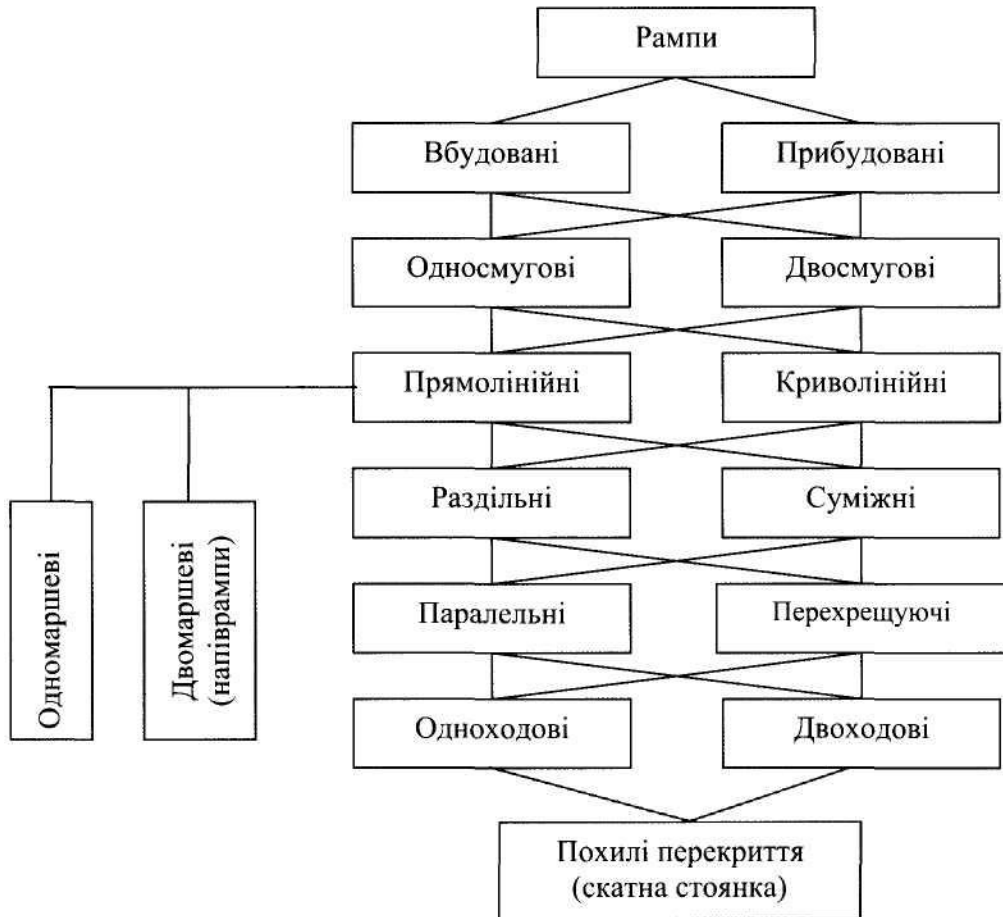
Типи автомобілів - клас	Ширина внутрішнього проїзду, м *										
	у приміщеннях зберігання автомобілів						у приміщеннях постів ТО і ТР				
	при встановленні автомобілів						канавні			напольні	
	переднім ходом			заднім ходом			без додаткового маневру	з маневром	без додаткового маневру	з маневром	
	без додаткового маневру	з маневром	без додаткового маневру	без додаткового маневру	без додаткового маневру	з маневром					
	Кут установки автомобілів до осі проїзду						Кут установки автомобілів до осі проїзду				
45°	60°	90°	45°	60°	90°	45°	60°	90°	60°	90°	
легкові - особливо малий клас	2,7	4,5	6,1	3,5	4,0	5,3	4,3	5,3	6,4	2,9	4,8
легкові - малий клас	2,9	4,8	6,4	3,6	4,1	5,5	4,4	5,6	6,5	3,1	5,0
легкові - середній клас	3,7	5,4	7,7	4,7	4,8	6,1	4,8	6,5	7,2	3,3	5,7
мікроавтобуси - особливо малий клас	3,8	5,8	7,8	4,8	5,2	6,5	4,8	6,5	7,4	3,5	5,3

*/ Визначена з урахуванням рекомендованого наближення автомобіля, що рухається, до конструкцій будинку (споруди), до обладнання і автомобілів на місцях зберігання.

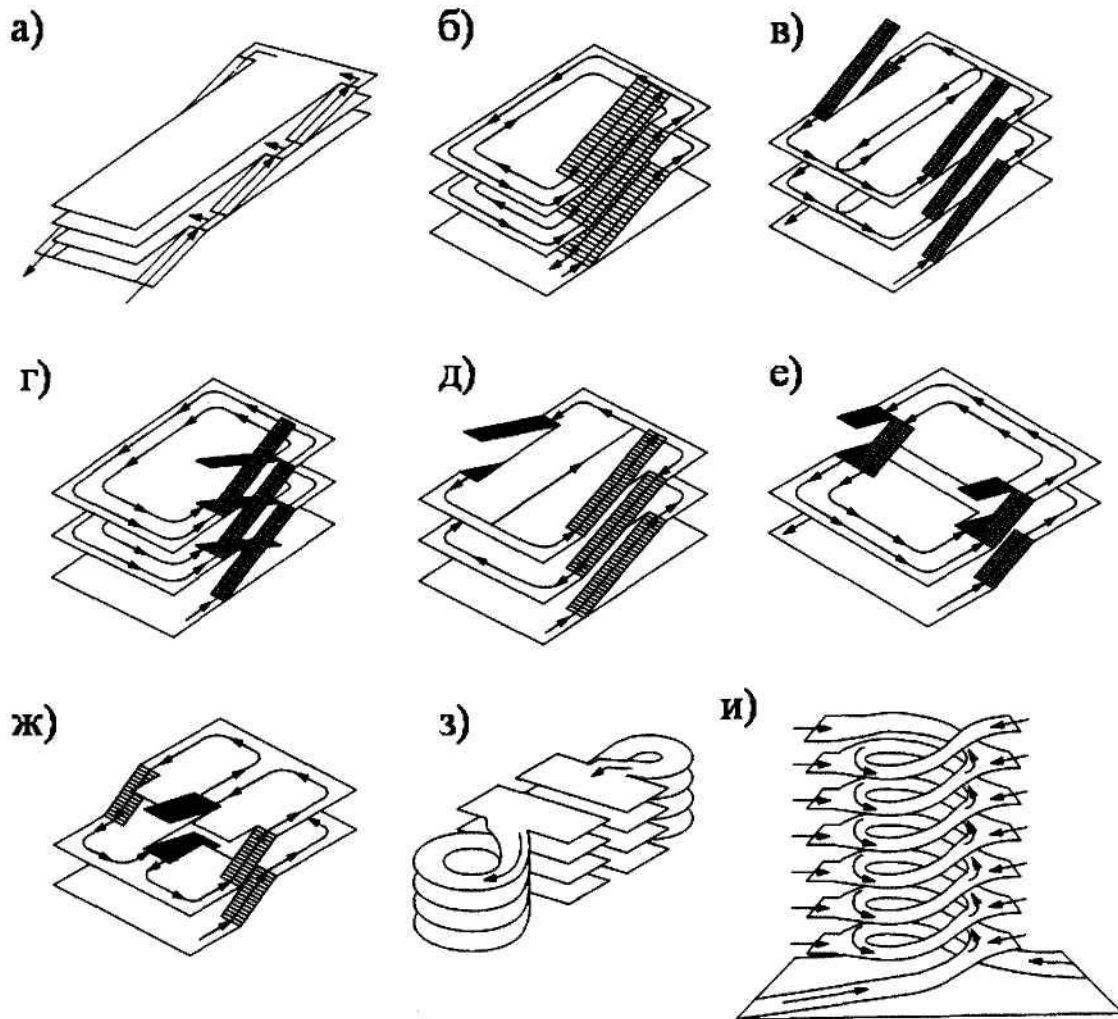
ДОДАТОК Ж
(довідковий)

КЛАСИФІКАЦІЯ Й НАЙБІЛЬШ ЧАСТО ЗАСТОСОВУВАНІ ТИПИ РАМП
(ПАНДУСІВ)

Класифікація рамп



Найбільш часто застосовувані рампи



- а - прибудовані прямолінійні односмугові рампи
- б - вбудовані прямолінійні двосмугові рампи (два одноходових гвинти)
- в - те ж, односмугові рампи (два одноходових гвинти)
- г - те ж, рампи, що перехрещуються
- д - прямолінійні односмугові рампи (один двоходовий гвинт)
- е - односмугові напіврампи (два одноходових гвинти)
- ж - те ж, комбіновані
- з - прибудовані криволінійні односмугові рампи (два одноходових гвинти)
- и - односмугова еліптична рампа (один двоходовий гвинт).

Ізольовані прибудовані рампи типу «а», «з», «и» одержали найбільше поширення.

Вбудовані неізольовані рампи типу «б», «в», «г», «д», що передбачають транзитний рух через поверхи гаража, можуть бути застосовані в гаражах не вище 3-х поверхів і загальною площею не більше 10400 м².

Напіврампи типу «е», «ж» застосовуються, як правило, в автостоянках відкритого типу.

БІБЛІОГРАФІЯ:

Законодавство України, Державні будівельні норми України.

КЛЮЧОВІ СЛОВА: Проектування, будівництво, автомобілі, автостоянки, гаражі.



**ГОСУДАРСТВЕННЫЕ СТРОИТЕЛЬНЫЕ НОРМЫ
УКРАИНЫ**

Сооружения транспорта

**Автостоянки и гаражи для
легковых автомобилей**

ДБН В.2.3-15:2007

Минстрой Украины
Киев 2007

ПРЕДИСЛОВИЕ

РАЗРАБОТАНО:	Студия неординарного проектирования Международной академии архитектуры (Т.Бадаянц, архитектор, руководитель разработки; О.Бутченко, инженер, Н.Христюк, канд. техн. наук - ответственные исполнители)
при участии:	ЗАО «Гипрогражданпромстрой» (Г.Сафонов, архитектор), КНУСА (Е.Рейцен, канд.техн. наук) А.Авдеенко, архитектор, А.Экономов, архитектор
ВНЕСЕНО И ПОДГОТОВЛЕНО К УТВЕРЖДЕНИЮ:	Управление архитектурно- конструктивных и инженерных систем зданий и сооружений Минстроя Украины
СОГЛАСОВАНО:	Департамент государственной автомобильной инспекции МВД Украины (письмо от 10.08.2006 № 4/7-4398) Государственный департамент пожарной безопасности МЧС Украины (письмо от 11.08.2006 № 32/3/3322) Министерство охраны окружающей при- родной среды Украины (письмо от 27.07.2006 № 6467/20-1) Министерство здравоохранения Украины (письмо от 05.07.2006 № 05.01.01-16/915)
УТВЕРЖДЕНО:	Приказ Минстроя Украины от 07.02.2007 № 44 и введено в действие с 01.08.2007

Право собственности на этот документ принадлежит государству.

Отображать, тиражировать и распространять его полностью или частично на каких-либо носителях информации без официального разрешения запрещено.

Относительно урегулирования прав собственности необходимо обращаться в Министерство строительства архитектуры и жилищно-коммунального хозяйства Украины.

СОДЕРЖАНИЕ

	Стр.
1 ОБЛАСТЬ ПРИМЕНЕНИЯ	1
2 НОРМАТИВНЫЕ ССЫЛКИ.....	1
3 ТЕРМИНЫ И ОПРЕДЕЛЕНИЕ ПОНЯТИЙ	1
4 ОБЩИЕ ПОЛОЖЕНИЯ	2
5 ПЛАНИРОВКА АВТОСТОЯНОК	3
6 ТРЕБОВАНИЯ К ОБЪЕМНО-ПЛАНИРОВОЧНЫМ РЕШЕНИЯМ ГАРАЖЕЙ	
Общие требования.....	6
Наземные гаражи закрытого типа.....	12
Наземные гаражи открытого типа	13
Подземные гаражи.....	14
Гаражи с механизированными устройствами расстановки автомобилей	15
7 ПЛАНИРОВОЧНЫЕ ПАРАМЕТРЫ ПОСТОВ МОЙКИ, ТЕХНИЧЕСКОГО ОСМОТРА И РЕМОНТА АВТОМОБИЛЕЙ	16
8 ИНЖЕНЕРНОЕ ОБОРУДОВАНИЕ АВТОСТОЯНОК И ГАРАЖЕЙ	
Общие требования.....	18
Водоснабжение и канализация автостоянок и гаражей.....	19
Отопление, вентиляция и противодымная защита гаражей.....	22
Электроснабжение и электрооборудование гаражей.....	24
Автоматические установки пожаротушения и пожарной сигнализации.....	25
ПРИЛОЖЕНИЕ А	
Перечень нормативных документов, на которые имеются ссылки в данных нормах	27
ПРИЛОЖЕНИЕ Б	
Основные термины и определение понятий.....	29
ПРИЛОЖЕНИЕ В	
Основные типы гаражей.....	30
ПРИЛОЖЕНИЕ Г	
Основные габаритные характеристики легковых автомобилей и микроавтобусов I категории	31
ПРИЛОЖЕНИЕ Д	
Схемы расстановки автомобилей на открытых стоянках и в гаражах	32
ПРИЛОЖЕНИЕ Е	
Габаритные приближения (защитные зоны) автомобилей и ширины внутреннего проезда в помещениях их хранения и на постах ТО и ТР	33
ПРИЛОЖЕНИЕ Ж	
Классификация и наиболее часто применяемые типы рамп (пандусов)	35

ГОСУДАРСТВЕННЫЕ СТРОИТЕЛЬНЫЕ НОРМЫ УКРАИНЫ

Сооружения транспорта Автостоянки и гаражи для легковых автомобилей	ДБН В.2.3-15:2007 Взамен ВСН 01-89 в части проектирования автостоянок и гаражей для легковых автомобилей, а также Приложения Е ДБН В.2.2-9-99
---	---

Введены в действие с 2007-08-01

1 ОБЛАСТЬ ПРИМЕНЕНИЯ

Данные Нормы распространяются на проектирование новых и реконструкцию существующих автостоянок и гаражей (на выделенном в установленном порядке участке) независимо от форм их собственности и ведомственной принадлежности и являются обязательными для всех организаций, общественных объединений, физических лиц, имеющих соответствующую лицензию и осуществляющих их проектирование и строительство, а также для заказчиков проектов и организаций, согласовывающих и утверждающих проектную документацию.

Нормы устанавливают основные положения и требования к объемно-планировочным решениям, а также к инженерному оборудованию автостоянок и гаражей, предназначенных для постоянного и временного хранения легковых автомобилей и других мототранспортных средств (далее автомобилей) с двигателями, работающими на бензине и дизельном топливе.

Нормы не распространяются на здания, сооружения и помещения для хранения легкового автомобилей с двигателями, работающими на сжатом природном газе (СПГ) и сжиженном углеводородном газе (СУГ), автобусов и грузовых автомобилей, проектирование которых осуществляется согласно с требованиями ВСН 01, ВНТП-СГиП-46-16 и других нормативных документов.

Решения, не предусмотренные данными Нормами или вынужденные отклонения от них, допускается принимать с учетом соответствующих обоснований по согласованию с соответствующими органами государственного надзора и заказчика.

2 НОРМАТИВНЫЕ ССЫЛКИ

Перечень нормативных документов, на которые есть ссылки в данных Нормах, приведены в приложении А.

3 ТЕРМИНЫ И ОПРЕДЕЛЕНИЕ ПОНЯТИЙ

Основные термины и определения понятий приведены в приложении Б.

4 ОБЩИЕ ПОЛОЖЕНИЯ

4.1 Уровень автомобилизации, общая потребность в местах постоянного и временного хранения автомобилей, требования к их размещению в целом по населенному пункту и отдельным его функциональным зонам, а также возле жилых и общественных зданий и сооружений, промышленных и коммунально-складских объектов, расстояния от автостоянок и гаражей до окружающих их объектов принимаются согласно ДБН 360, Правил застройки данного населенного пункта, Санитарного законодательства и других действующих нормативных документов.

4.2 Основным типом гаража в условиях многоэтажной жилой застройки городов являются многоэтажные гаражи, в том числе с частично заглубленным первым этажом или несколькими встроенно-пристроенными подземными этажами. Допускается проектировать отдельно стоящие подземные или полуподземные гаражи.

Основные типы отдельно стоящих, встроенных и пристроенных гаражей приведены в приложении В.

4.3 Подземные гаражи, а также гаражи в цокольных и подвальных этажах допускается размещать (с учетом требований норм на проектирование соответствующих зданий и сооружений):

под общественными зданиями, кроме зданий здравоохранения, физкультуры, соцобеспечения, общеобразовательных школ, детских дошкольных учреждений, детских домов, учреждений культуры, искусств, общественного питания;

под жилыми зданиями - только для легковых автомобилей, принадлежащих гражданам;

под производственными зданиями не ниже II степени огнестойкости с категориями помещений В, Г и Д по пожарной опасности;

на незастроенной территории - под проездами, дорогами, площадями, газонами и другими участками (при соответствующем обосновании).

4.4 Для инвалидов, имеющих автомобили с ручным управлением, следует предусматривать места на первых этажах многоэтажных наземных и подземных гаражей.

4.5 На открытых автостоянках возле учреждений культурно-бытового обслуживания, предприятий торговли и отдыха, отдельных домов и сооружений массового посещения, а также в гаражах следует выделять места для автотранспортных средств инвалидов согласно ДБН 360.

4.6 Минимальная необходимая площадь конкретного участка (территории) для постоянного или временного хранения автомобилей на открытых автостоянках определяется, исходя из нормы 25 м² на расчетный автомобиль, а в гаражах, в зависимости от их этажности, согласно табл.1.

Таблица 1.

Этажность гаражей	Площадь застройки	Размер земельного участка
	на 1 машино-место, м ²	
1	25	30
2	15	20
3	10	14
4	8	12
5	6	10
6	5	8
7-9	4	6

Примечание 1. В качестве расчетного принимается автомобиль 1 категории длиной до 6 м и шириной до 2,1 м.
Примечание 2. Приведенные в таблице показатели учитывают и маневровую площадь (площадь внутренних проездов приходящаяся на одно место хранения автомобиля).

4.7 Вместимость автостоянок и гаражей, состав объектов и площади помещений для обслуживающего персонала, в том числе технического назначения, санитарных узлов, их объемно-планировочное решение, количество въездов-выездов с односторонним или двусторонним движением и их размещение по отношению к городским улицам и дворовым проездам, необходимость устройства накопительной площадки перед въездом, ограждения территории определяются заданием на проектирование, градостроительными санитарными и настоящими Нормами.

При этом, параметры машино-места, проездов и объемно-планировочные решения гаражей и автостоянок определяются габаритами автомобилей, для которых проектируется гараж либо автостоянка, расстановкой автомобилей (угол расстановки, количество рядов хранения) по отношению к внутренним проездам, наименьшими радиусами их поворотов, а также габаритами приближения (защитными зонми) устанавливаемого на место хранения автомобиля к конструкциям здания (сооружения), к оборудованию и к другим автомобилям на местах хранения.

Основные габаритные характеристики наиболее распространенных автомобилей 1 категории, схемы их расстановки на автостоянках и в гаражах, габариты приближения и ширины внутреннего проезда в помещениях хранения автомобилей и на постах технического осмотра и мелкого технического ремонта (ТО и ТР) приведены в приложениях Г, Д, Е.

4.8 В зависимости от количества мест хранения различают автостоянки и гаражи малой (до 50 машино-мест), средней (от 50 до 300 машино-мест) и большой более 300 машино-мест) вместимости.

5 ПЛАНИРОВКА АВТОСТОЯНОК

5.1 В составе автостоянок для постоянного хранения автомобилей должны находиться открытые площадки для стоянки автомобилей, помещения для дежурных и хранения инвентаря, соответствующие элементы инженерного оборудования и благоустройства, а также, при необходимости и технической возможности, могут быть - посты ТО, ТР и мойки автомобилей, включая пункты-посты самообслуживания смотровые ямы (эстакады), места чистки салона автомобиля. Такие автостоянки могут

быть оборудованы солнцезащитными навесами, ветрозащитными стенками, декоративным солнцезащитным и шумозащитным озеленением.

На автостоянках временного хранения автомобилей, при необходимости (определяется заказчиком) и технической возможности, устраиваются в специально отведенных местах пункты самообслуживания, смотровые ямы (эстакады), устанавливается охранная сигнализация.

5.2 При проектировании автостоянок следует исходить из следующих нормативных параметров:

- размеры одного машино-места на автостоянках хранения средних автомобилей (с учетом минимально допустимых зазоров безопасности 0,5 м) - 2,5 × 5,3 м. Для временных автостоянок допускаются размеры стоянки 2,3 × 5,0 м. Зазоры безопасности допускается увеличивать до 0,7 м;

- минимальная ширина проездов: с двусторонним движением - 6 м, с односторонним движением - 3,5 м;

- радиусы закругления бортового камня - не менее 6 м.

Примечание. При расчете количества мотоциклов, которые могут быть расставлены на стоянках, принимаются следующие габариты машино-места: мотоцикл с коляской - 2,4×1,7 м, мотоцикл-одиночка - 2,4×0,8 м, расстояние между мотоциклами - не менее 0,5 м.

5.3 В зависимости от конфигурации и размеров территории автостоянки, организации въезда-выезда может быть принята одно- и многорядная расстановка автомобилей с установкой машин с одной стороны проезда и вдоль обеих противоположных его сторон, параллельно, перпендикулярно или под углом к продольной оси проезда.

При этом должно быть соблюдено требование рационального использования отведенной территории, обеспечения безопасности движения транспорта и пешеходов (разделение их направлений движения) в пределах участка и на прилегающих улицах и проездах.

5.4 Движение автомобилей по территории автостоянки следует предусматривать односторонним, а при вместимости стоянки более 100 машино-мест - без встречных и пересекающихся потоков. В пределах автостоянок независимо от их вместимости допускается встречное и пересекающееся движение автомобилей при их интенсивности не более 5 единиц в час.

5.5 Автостоянки для постоянного и временного хранения более 50 автомобилей должны иметь не менее двух въездов-выездов: один для регулярного движения (основной), остальные - для аварийной эвакуации автомобилей. Аварийные выезды могут выходить на внутриквартальные проезды жилого района.

Количество аварийных выездов устанавливается исходя из расчета - один выезд при количестве свыше 50 до 200 автомобилей и дополнительно один выезд на каждые последующие полные или неполные 200 автомобилей.

При малой вместимости (до 50 мест) допускается совмещенный въезд-выезд шириной не менее 4,5 м. На автостоянках большей вместимости въезд и выезд должны быть рассредоточенными.

5.6 Въезды и выезды из автостоянок (ворота, шлагбаум) должны располагаться с отступом от края проезжей части на расстояние не менее наиболее длинной модели автомобиля (6,0 м).

5.7 Перед воротами, обеспечивающими въезд на большие автостоянки постоянного и временного хранения автомобилей, следует устраивать накопительные площадки, исходя из расчета 10% количества транспортных средств, прибывающих на автостоянку в час "пик".

5.8 Минимальным расстоянием от въездов на автостоянку и выездов с нее должно быть:

- от перекрестков магистральных улиц общегородского и районного значения (от границы проезжей части) - 100 м.;
- от перекрестков улиц и проездов местного значения (от границы проезжей части) - 35 м.;
- от зоны остановочного пункта массового пассажирского транспорта - 30 м.

Примыкания к магистрали общегородского значения въездов-выездов допускается только к их местным проездам.

Примечание. Транзитный проезд через территорию жилого квартала к автостоянке вместимостью более 50 машино-мест не допускается.

5.9 На автостоянках с 50 и более местами постоянного и временного хранения автомобилей при основном въезде-выезде должен устраиваться контрольно-пропускной пункт (помещения для обслуживающего персонала, туалета и т.п.), оборудована площадка для хранения противопожарного инвентаря, установки контейнеров-мусоросборников.

5.10 При въезде на большую временную автостоянку устанавливается щит со схемой движения автомобилей, планом срочной их эвакуации, нумерацией мест, информацией о режиме работы стоянки, тарифы по оказанию услуг.

5.11 Автостоянки должны проектироваться с твердым покрытием (асфальтобетонное, бетонное, гравийное, щебеночное) и уклонами в продольном направлении осей автомобилей не более 1% и в поперечном - не более 4%. Минимальный уклон назначается в зависимости от типа покрытия с учетом обеспечения поверхностного стока.

5.12 Автостоянки для постоянного хранения автомобилей должны иметь ограждение из негорючих материалов и освещение горизонтальной поверхности не менее 4 лк.

5.13 Противопожарные расстояния от границ открытых автостоянок (в том числе с навесом) до зданий и сооружений по обслуживанию автомобилей, промышленных и других предприятий и зданий должны приниматься:

- а) до производственных зданий и сооружений:
 - I, II и III степеней огнестойкости со стороны стен без проемов - не нормируется
 - то же со стороны стен с проемами - не менее 9 м
 - IV степени огнестойкости со стороны стен без проемов - не менее 6 м
 - то же со стороны стен с проемами - не менее 12 м
 - других степеней огнестойкости независимо от наличия проемов - не менее 15 м
- б) до административных и бытовых зданий:
 - I, II и III степеней огнестойкости - не менее 9 м
 - других степеней огнестойкости - не менее 15 м

6 ТРЕБОВАНИЯ К ОБЪЕМНО-ПЛАНИРОВОЧНЫМ РЕШЕНИЯМ ГАРАЖЕЙ

Общие требования

6.1 Наземные гаражи могут предусматриваться высотой не более 9 этажей, подземные - не более 5 этажей. В гаражах, кроме помещений для хранения автомобилей, допускается предусматривать:

служебные (для дежурного и административно-обслуживающего персонала) и складские помещения;

объекты и технические помещения для размещения инженерного оборудования (трансформаторная подстанция, тепловой пункт, насосные пожаротушения, очистные сооружения и др.);

посты ТО, ТР и мойки автомобилей, включая посты самообслуживания и места уборки (чистки) салона автомобиля пылесосом.

Примечание 1. Необходимость, состав и площади перечисленных помещений определяются заданием на проектирование в зависимости от размеров гаража, технологических требований проведения в нем соответствующих видов работ, особенностей его эксплуатации и противопожарных требований.

Примечание 2. В подземных гаражах посты ТО и ТР, мойки автомобилей, служебные и складские помещения, насосные пожаротушения и водоснабжения, трансформаторные с сухими трансформаторами допускается размещать не ниже первого (верхнего) этажа. Размещение других технических помещений подземного гаража (автоматические насосные станции для откачки воды при тушении пожара, откачки грунтовых вод и других утечек воды, водомерные узлы, электрощитовые помещения, вентиляционные камеры, тепловые пункты и др.) не регламентируется. Устройство постов ТО и ТР в гаражах, размещенных под жилыми домами, не допускается.

Примечание 3. В наземных многоэтажных гаражах помещения ТО и ТР могут размещаться только на первом и последнем этажах без транзитного движения автомобилей по этажам (при устройстве изолированных рамп).

6.2 Параметры мест хранения автомобилей, рамп (пандусов), внутренних проездов в гаражах определяются в зависимости от способа хранения, класса и габаритов предполагаемых для хранения автомобилей, их маневренности и расстановки, а также с учетом технического оснащения и планировочного решения гаража, требований норм технологического проектирования предприятий автомобильного транспорта и данных Норм.

6.3 Минимальные размеры мест хранения автомобилей в гаражах следует принимать: длина места стоянки - 5,0 м, ширина - 2,5 м (для инвалидов, пользующихся креслами-колясками, - 3,5 м).

6.4 Наиболее экономичным по площади на один автомобиль считается гараж манежного типа с перпендикулярным расположением автомобилей к оси проезда.

В гаражах открытого типа допускается двусторонняя под углом 45-60 к продольной оси проезда расстановка автомобилей при соблюдении размеров мест хранения и внутренних проездов не менее приведенных в таблицах Е.1 и Е.2 Приложения Е.

Вдоль стен, к которым устанавливаются автомобили торцевой и продольной сторонами, должны предусматриваться колесоотбойные устройства высотой не менее 0,12 м.

Примечание. В помещениях хранения автомобилей, размещаемых под жилыми зданиями конструкция колесоотбойных устройств должна исключать передачу шума и вибрации в жилые помещения.

6.5 Высота помещений для хранения автомобилей от пола до низа выступающих строительных конструкций и подвесного оборудования должна превышать не менее чем на 0,2 м высоту наиболее высокого автомобиля и быть не менее 2,0 м.

6.6 Здания гаражей и помещения для хранения автомобилей по взрывопожарной и пожарной опасности согласно НАПБ Б.07.005 относятся к категории В.

6.7 Гаражи, пристраиваемые к зданиям другого назначения, должны быть отделены этих зданий противопожарными стенами 1-го типа.

Гаражи, встроенные в здания другого назначения, должны иметь предел огнестойкости основных строительных конструкций не ниже степени огнестойкости здания, в которое они встраиваются, и отделяться от помещений (этажей) этих зданий противопожарными стенами и перекрытиями 1-го типа.

При размещении гаражей под жилыми домами (в подземном или первом наземном этажах) жилые этажи непосредственно над помещениями хранения автомобилей размещать не допускается (названные помещения необходимо разделять техническим этажом). В этом случае встроенные гаражи необходимо отделять противопожарными перекрытиями 2-го типа.

На этаже здания, под которым размещается гараж, допускается размещать помещения с одновременным пребыванием не более 50 чел. При большем количестве одновременно пребывающих лиц над этажом гаража необходимо устраивать противопожарное перекрытие с пределом огнестойкости не менее REI 180.

Над проемами въездных-выездных ворот встроенных в жилые и общественные здания гаражей следует предусматривать козырьки из материалов с пределом огнестойкости не менее EI 60 шириной не менее 1 м. Расстояние от края козырька до низа оконных проемов этих зданий должно быть не менее 4 м. При меньшем расстоянии должно предусматриваться заполнение проемов противопожарными окнами 2-го типа.

Примечание. Указанные требования не распространяются на гаражи индивидуальных многоквартирных, в том числе блокированных, жилых домов с самостоятельным выходом на участок.

6.8 При необходимости устройства в составе гаражей (за исключением гаражей открытого типа и встроенных в жилые здания) постов ТО, ТР и мойки автомобилей (они могут размещаться также в отдельных зданиях, помещениях или группах помещений) их необходимо отделять от помещений хранения автомобилей противопожарными стенами и перекрытиями 3-го типа.

Входы и въезды в эти помещения должны быть изолированы от входов и въездов в гараж.

6.9 Для перемещения автомобилей по вертикали в гаражах с двумя и более этажами следует предусматривать изолированные (пристроенные) либо изолированные от помещений хранения автомобилей (встроенные) рампы пандусы) или наклонные междуэтажные перекрытия, классификация и наиболее часто применяемые типы которых приведены в Приложении Ж.

В гаражах с количеством шесть и более этажей допускается использование специальных подъемников (лифтов), при условии выполнения норм уровня допустимого шума.

6.10 Общие для всех этажей гаража изолированные ramпы должны располагаться у наружной стены здания, иметь естественное освещение и отделяться на каждом этаже от помещений хранения автомобилей, мойки, ТО и ТР противопожарными стенами или перегородками (в наземных гаражах), противопожарными стенами (в подземных гаражах), воротами и (или) противопожарными тамбур-шлюзами 1 типа с подпором воздуха при пожаре согласно требований табл. 2.

Таблица 2

Гараж	Предел огнестойкости ограждающих конструкций ramпы, мин., не менее		Требования по необходимости устройства тамбур-шлюза
	стен (перегородок)	ворот	
Подземный	REI 90 (EI 90)	EI60	Противопожарным и тамбур-шлюзами 1 типа глубиной, обеспечивающей открывание ворот, но не менее 1,5 м
Наземный	REI 45 (EI 45)	EI30	Не обязательно

Двери и ворота в противопожарных преградах и тамбур-шлюзах должны быть оборудованы автоматическими устройствами закрывания их при пожаре.

В одноэтажных подземных гаражах перед ramпами, тамбур-шлюз допускается не предусматривать.

В изолированных ramпах вместо противопожарных ворот допускается предусматривать автоматические устройства, перекрывающие на этажах проемы ramпы не менее чем на половину их высоты (противодымовые экраны) с дренчерной завесой над проемом со стороны помещения хранения.

6.11 В наземных гаражах допускается устройство неизолированных ramп:

В гаражах закрытого типа I и II степеней огнестойкости при суммарной площади их этажей (полуэтажей) не более 10400 м² ;

в гаражах открытого типа.

Устройство общей неизолированной ramпы между подземными наземными этажами гаража не допускается.

6.12 Число и тип ramп и соответственно количество необходимых выездов-въездов в гаражи определяется количеством автомобилей, расположенных на всех этажах, кроме первого (в подземных гаражах - на всех этажах), с учетом режима использования гаража, расчетной интенсивности движения и планировочных решений по его организации, и должно приниматься при количестве автомобилей:

- до 100 включительно - одна однопутная ramпа
- св. 100 до 1000 - одна двухпутная или две однопутные ramпы
- св.1000 - две двухпутные ramпы.

Примечание. При применении одной однопутной ramпы, используемой как для подъема, так и для спуска автомобилей (разновременно), должна быть предусмотрена соответствующая сигнализация.

- 6.13 При проектировании ramп следует соблюдать следующие требования:
- продольный уклон закрытых прямолинейных ramп по оси полосы движения должен быть не более 18%, криволинейных ramп - не более 13%, продольный уклон открытых, не защищенных от атмосферных осадков, ramп - не более 10%;
 - поперечный уклон виражей криволинейных и прямолинейных ramп должен быть не более 6%;
 - сопряжение ramп с горизонтальными участками пола должно быть плавным, а расстояние от низа автомобиля до пола - не менее 0,1 м;
 - с обеих сторон проезжей части ramп должны предусматриваться колесоотбойные устройства (барьеры) высотой 0,1 м и шириной 0,2 м; средний барьер, разделяющий проезжие части двухпутной ramпы, должен иметь ширину не менее 0,3 м;
 - на ramпах с пешеходным движением с одной стороны должен предусматриваться тротуар шириной не менее 0,8 м (на криволинейных ramпах тротуар должен располагаться с внутренней стороны);
 - покрытие ramп и пешеходных дорожек на них должно иметь электрообогрев (включается зимой) и исключать скольжение;
 - наклонные междуэтажные перекрытия должны иметь уклон не более 6%.

6.14 Ширина проезжей части ramп определяется в зависимости от ширины наибольшего автомобиля, пользующегося ramпой, согласно табл.3.

Таблица 3

Виды ramп	Ширина проезжей части ramпы
Прямолинейные однопутные	Наибольшая ширина автомобиля плюс 0,8 м, но не менее 2,5 м
Прямолинейные двухпутные	Удвоенная наибольшая ширина автомобиля плюс 1,8 м, но не менее 5 м
Криволинейные однопутные	Ширина наибольшего автомобиля плюс 1 м, но не менее 3,1 м
Криволинейные двухпутные	Удвоенная ширина наибольшего автомобиля плюс 2,2 м, но не менее 6,2 м

6.15 Необходимость грузовых лифтов для транспортировки автомобилей в гаражах определяется заданием на проектирование с учетом требований правил их устройства и безопасной эксплуатации. Габариты и грузоподъемность лифтов определяются типами транспортируемых автомобилей и особенностями объемно-планировочного решения гаража.

Примечание. Пассажирские лифты в гаражах предусматриваются при разности отметок пола первого и верхнего этажей более 12 м. Размеры кабины одного из пассажирских лифтов должны обеспечивать транспортировку инвалидов, пользующихся креслами-колясками.

6.16 Количество лифтов принимается из расчета один стационарный лифт на каждые 100 автомобилей, расположенных на всех этажах, кроме первого, и по одному передвижному лифту на каждые последующие 200 автомобилей, но во всех случаях не менее двух лифтов.

Кабина лифта по своим внутренним размерам должна превышать габариты автомобиля по ширине на 1,0 м (0,6 м - при наличии дежурного диспетчера); по длине - на 0,8 м; по высоте с учетом возможной установки багажника и сигнально-осветительных устройств - на 0,2 м.

6.17 Въезд в грузовой лифт (выезд из него) на посадочном этаже гаражей всех типов необходимо предусматривать непосредственно с улицы или ramпы (допускается из тоннеля, имеющего непосредственную связь с улицей) и проектировать в соответствии с 6.10.

6.18 В подземных гаражах, имеющих более двух этажей, и в наземных гаражах с 5 этажами и более следует предусматривать в каждом противопожарном отсеке не менее одного лифта с режимом работы "транспортирование пожарных подразделений". Из пожарного лифта должен быть предусмотрен выход непосредственно наружу или через тамбур-шлюз с подпором воздуха при пожаре в вестибюль здания.

В качестве пожарного лифта может быть использован грузовой лифт для автомобилей.

Устройство лифтов для транспортирования пожарных подразделений необходимо выполнять в соответствии с требованиями НАПБ Б.01.007.

6.19 С каждого этажа (секции) всех типов гаражей должно быть предусмотрено не менее двух рассредоточенных эвакуационных выходов непосредственно наружу или в лестничные клетки. Допускается один из эвакуационных выходов предусматривать на изолированную ramпу. Проход по тротуарам в пандусах в лестничную клетку допускается считать эвакуационным.

Выходы из помещений, указанных в 6.1, примечание 2, следует выполнять непосредственно на ramпы. Сообщение этих помещений с помещениями для хранения автомобилей не допускается.

6.20 Расстояние от наиболее удаленной точки помещения для хранения автомобилей до ближайшего эвакуационного выхода необходимо принимать согласно табл. 4.

Таблица 4

Гараж	Расстояние до ближайшего эвакуационного выхода, м, при расположении места хранения	
	Между эвакуационными выходами	В тупиковой части помещения
Подземный	40	20
Наземный	60	25

Примечание 1. Измерение длины путей эвакуации проводится по средней линии проходов и проездов с учетом расстановки автомобилей.

Примечание 2. Лестницы в качестве путей эвакуации должны иметь ширину не менее 1 м.

6.21 Для выхода на ramпу или в смежный противопожарный отсек вблизи ворот или в воротах следует предусматривать противопожарную дверь (калитку) с высотой порога не более 0,1 м.

Для возможности прокладки пожарных рукавов в нижней части ворот необходимо предусматривать люк с самозакрывающейся заслонкой размером 200×200 мм.

6.22 Выходы на кровлю многоэтажного гаража следует проектировать в соответствии со СНиП 2.09.02 и ДБН В.1.1-7.

6.23 Количество наружных ворот для выезда (въезда) автомобилей из помещений хранения, постов ТО и ТР во всех типах гаражей следует принимать при наличии в помещениях автомобилей:

до 25 включительно	- одни ворота
свыше 25 до 100	- двое ворот
свыше 100	- двое ворот и дополнительно одни ворота на каждые последующие полные или неполные 100 автомобилей.

Примечание. Расположение ворот в помещениях хранения, постов ТО и ТР (при количестве ворот более единицы) должно быть рассредоточенным.

6.24 Из помещений хранения, постов ТО и ТР, расположенных на первом, в цокольном или подвальном этажах, следует предусматривать выезды (въезды) автомобилей непосредственно наружу.

Количество наружных ворот для въезда и выезда автомобилей из помещений хранения, постов ТО и ТР, расположенных на первом этаже, кроме помещений с одними воротами, допускается уменьшать на одни ворота при условии возможности выезда наружу через одно смежное помещение, обеспеченное нормативным количеством ворот, рассчитанным на общую численность автомобилей в этих помещениях.

Примечание. Въезд (выезд) автомобилей из цокольного или подвального этажей гаража через помещения хранения автомобилей на первом этаже не допускается.

6.25 В многоэтажных гаражах для выезда автомобилей со второго и выше-расположенных этажей дополнительно к количеству наружных ворот, рассчитанных для выезда из помещений первого этажа, следует предусматривать одни ворота на каждую полосу движения по рампам или на каждые два стационарных лифта. Изолированные рампы должны иметь непосредственный выезд наружу.

При применении неизолированных рамп допускается осуществлять выезды автомобилей с вышележащих этажей через помещение первого этажа. При этом к количеству ворот на первом этаже следует дополнительно принимать одни наружные ворота на каждую полосу движения по рампам.

6.26 Въезды и выезды из гаражей должны обеспечиваться хорошим обзором и располагаться так, чтобы все маневры автомобилей осуществлялись без создания помех пешеходам и движению транспорта на прилегающей улице.

Въездная и выездная полосы должны иметь ширину не менее 3 м; на кривых участках ширина полосы увеличивается до 3,5 м.

6.27 Размеры наружных ворот для въезда - выезда автомобилей (проем ворот) следует принимать с учетом следующих габаритов приближения:

превышение наибольшей ширины автомобиля при проезде перпендикулярно к плоскости ворот	- 0,7 м
то же, при проезде под углом к плоскости ворот	- 1,0 м
превышение наибольшей высоты автомобиля (с учетом возможной установки багажника и сигнально-осветительных устройств)	- 0,2 м

6.28 Наружные ворота могут быть использованы в качестве эвакуационных выходов при устройстве любого типа ворот при наличии калиток без порогов или с порогами высотой не более 0,1 м. Размеры калиток и их размещение должны отвечать требованиям, предъявляемым к эвакуационным выходам.

6.29 Расстояние от въездов в гаражи и выездов из них до перекрестков улиц различного значения, а также вместимость накопительной площадки перед основным въездом в гараж должны приниматься согласно 5.7,5.8.

6.30 Движение автомобилей на въездных винтовых rampах независимо от типа последних должно проектироваться в направлении против часовой стрелки; движение на выездных rampах в зависимости от их типа может иметь направление, как по часовой стрелке, так и против нее. Предпочтение следует отдавать последнему.

6.31 Пути движения автомобилей внутри гаражей должны быть оснащены ориентирующими водителя указателями. Места установки отдельных автомобилей, их номера, а также указатели направления движения должны быть размечены на проезжей части либо вывешены на боксах.

6.32 Покрытие полов гаража должно быть стойким к воздействию нефтепродуктов, рассчитано, в том числе и на механизированную уборку помещений и иметь коэффициент сцепления не менее 0,5.

Покрытие полов следует предусматривать из материалов, обеспечивающих группу распространения пламени по такому покрытию не ниже РП1.

6.33 В многоэтажных гаражах уклоны полов каждого этажа, а также размещение трапов и лотков должны предусматриваться так, чтобы исключалось попадание жидкостей на rampы и этажи, расположенные ниже.

6.34 При выезде (въезде) на rampу или в смежный противопожарный отсек, а также на покрытии (при размещении там автостоянки) должны предусматриваться мероприятия по предотвращению возможного растекания топлива при пожаре.

6.35 При использовании покрытия здания для стоянки автомобилей требования к этому покрытию применяются те же, что и для обычных перекрытий гаража. Верхний слой такого эксплуатируемого покрытия следует предусматривать из материалов групп горючести Г1, РП1, В1.

6.36 Помещения для хранения автомобилей допускается проектировать без естественного освещения или с недостаточным по биологическому действию естественным освещением.

6.37 При проектировании административно-бытовых помещений гаражей должны соблюдаться требования СНиП 2.09.04.

Наземные гаражи закрытого типа

6.38 Степень огнестойкости наземных закрытых гаражей, площадь этажа в пределах противопожарного отсека и допустимое количество этажей зданий следует принимать по табл.5.

Таблица 5

Степень огнестойкости гаража	Допустимое количество этажей гаража	Площадь этажа в пределах противопожарного отсека, не более м ²	
		одноэтажного	многоэтажного
I, II	9	10400	5200
III	5	5200	2600
IIIa	2	3600	1200
IV	1	2600	-
V	1	1200	-

Примечание 1. Для многоэтажных гаражей с полуэтажами (полурампами) общее число этажей определяется как число полуэтажей деленное на два, площадь этажа - как сумма двух смежных полуэтажей.

Примечание 2. Степень огнестойкости гаражей в индивидуальном многоквартирном, в том числе блокированном, жилом доме не нормируется.

6.39 В наземных закрытых гаражах противопожарные отсеки должны быть отделены противопожарными стенами и перекрытиями 1 типа. Проемы в противопожарных стенах и перегородках следует защищать противопожарными дверями (воротами) согласно ДБН В.1.1-7.

6.40 В гаражах закрытого типа I и II степеней огнестойкости для выделения мест хранения автомобилей, принадлежащих гражданам, допускается предусматривать обособленные боксы. Перегородки между боксами должны быть сплошными (без проемов) с пределом огнестойкости не менее REI 45. Ворота в боксах следует предусматривать в виде сетчатого ограждения из негорючих материалов или должны иметь на высоте 1,4-1,6 м отверстия размером не менее 300 мм для подачи средств тушения и осуществления контроля за противопожарным состоянием бокса.

При наличии выезда из каждого бокса непосредственно наружу допускается предусматривать перегородки из негорючих материалов с ненормируемым пределом огнестойкости в одно-двухэтажных гаражах I, II и III степеней стойкости. При этом в двухэтажных гаражах перекрытия должны быть противопожарными 3-го типа. Ворота в этих боксах также должны иметь на высоте 1,4-1,6 м отверстия размером не менее 300×300 мм.

Примечание. Устройство негорючих сетчатых ограждений для каждого места хранения автомобиля допускается независимо от вместимости и этажности наземного гаража.

Наземные гаражи открытого типа

6.41 Степень огнестойкости наземных гаражей открытого типа, допустимую этажность и площадь этажа в пределах противопожарного отсека необходимо принимать по табл.6.

Таблица 6

Степень огнестойкости	Допустимое количество этажей гаража	Площадь этажа в пределах противопожарного отсека, м ²
I, II	9	5200
III	6	2600
IIIa	3	2000

Примечание 1. Ширина корпуса в гаражах открытого типа не должна превышать 40 м.

Примечание 2. Конструктивная схема гаражей открытого типа III а степени огнестойкости должна быть каркасной.

6.42 Устройство боксов, сооружение стен (за исключением стен лестничных клеток) и перегородок, затрудняющих проветривание, в гаражах открытого типа не допускается. При необходимости выделения мест хранения автомобилей, принадлежащих гражданам, допускается применение сетчатого ограждения из негорючих материалов.

Высота парапетов, выполняемых из негорючих материалов, на этажах не должна превышать 1 м.

В качестве заполнения открытых проемов в наружных ограждающих конструкциях допускается применения сетки, а для уменьшения воздействия атмосферных осадков над открытыми проемами - козырьков из негорючих материалов. При этом должно обеспечиваться сквозное проветривание этажа. Проветривание в направлении прилегающей жилой застройки не разрешается.

6.43 Конструкции лестничных клеток в гаражах открытого типа, независимо от их степени огнестойкости, должны иметь предел огнестойкости и предел распространения огня, соответствующие лестничным клеткам зданий II степени огнестойкости.

6.44 На первом этаже в гаражах открытого типа следует предусматривать отапливаемые помещения для обслуживающего персонала, хранения противопожарного инвентаря и т.д.

Подземные гаражи

6.45 Степень огнестойкости подземных гаражей, допустимую этажность и площадь секции в пределах противопожарного отсека необходимо принимать по табл.7.

Таблица 7

Степень огнестойкости	Допустимое количество этажей гаража	Площадь секции в пределах противопожарного отсека, м ²
I, II	1-2	3000
I	3-5	2600

Примечание 1. Помещения и инженерные сети (коммуникации), указанные в 6.1, примечание 2, должны быть отделены от помещений хранения автомобилей глухими противопожарными перегородками 1-го типа.

Примечание 2. Предел огнестойкости перекрытий и стен, отделяющих гараж, встроенный в индивидуальный многоквартирный, в том числе блокированный жилой дом или пристроенный к ним, не нормируется.

6.46 Подземные гаражи необходимо разделять глухими противопожарными стенами 1-го типа на противопожарные отсеки (с численностью автомобилей до 200 шт.), а в пределах противопожарного отсека - противопожарными стенами 2-го типа (с противопожарными воротами 2-го типа автоматически закрывающимися при пожаре) на секции вместимостью не более 100 автомобилей.

Между подземными этажами гаражей устраиваются сплошные противопожарные перекрытия 1-го типа.

Примечание. В подземных гаражах, как правило, разделение машино-мест перегородками на отдельные боксы не допускается. В отдельно стоящих подземных гаражах, имеющих не более 2-х этажей и располагаемых на незастроенной территории, допускается устройство обособленных боксов, отвечающих требованиям 6.40. При этом должны быть предусмотрены самостоятельные выезды наружу с каждого подземного этажа.

6.47 Из каждой секции в подземных гаражах необходимо предусматривать согласно 6.19, 6.21, 6.23 не менее двух рассредоточенных выездов и эвакуационных выходов. Один из выездов допускается предусматривать не более чем через одну смежную секцию.

Допускается устройство выездов с этажей подземного гаража в общие для этажей открытые во внешнюю среду рампы.

Соединение рампы с внешней средой может осуществляться через открытые проемы в покрытиях (стенах) рампы площадью не менее 1 м², устраиваемые не реже чем через 60 м по длине или в перекрытии над центральной частью винтовых рампы.

Выезды по общим для этажей рампам следует устраивать через тамбур-шлюзы.

6.48 Во встроенных в жилые дома подземных гаражах сообщение лестничных клеток и лифтовых шахт с жилой частью не допускается.

Для обеспечения функциональной связи между этажами подземного гаража и первым этажом здания другого назначения разрешается устраивать лестничные клетки и шахты лифтов при условии устройства входов в них в подземной части через противопожарные тамбур-шлюзы 1-го типа. При соответствующем обосновании в подземных гаражах с количеством этажей не более 2-х допускается устройство выходов в такие лестничные клетки и шахты лифтов основной части здания через противопожарные тамбур-шлюзы 1-го типа с подпором воздуха при пожаре при условии согласования с центральным органом государственного пожарного надзора.

6.49 Помещения охраны необходимо размещать на верхнем подземном этаже гаража или на первом (цокольном) этаже здания, оно должно иметь выход непосредственно наружу и отделяться от других помещений противопожарными перегородками 1-го типа и противопожарным перекрытием 3-го типа (класс огнестойкости соответственно EI 45 и REI 45).

6.50 Въезды-выезды из отдельно размещаемых подземных гаражей должны располагаться от окон жилых и рабочих помещений, участков общеобразовательных школ, детских дошкольных и лечебно-профилактических учреждений, площадок отдыха на расстоянии не менее 15 м.

Гаражи с механизированными устройствами расстановки автомобилей

6.51 Механизированные гаражи могут проектироваться наземными, подземными и наземно-подземными. Разрешается пристраивать механизированные наземные гаражи к зданиям другого назначения к их глухим стенам с пределом огнестойкости не менее REI 150 и выполнением мероприятий по защите от шума.

6.52 Гаражи с механизированными устройствами IIIа степени огнестойкости допускается проектировать с использованием незащищенного металлического каркаса и ограждающими конструкциями из негорючих материалов без применения горючих утеплителей (типа многоярусной этажерки).

6.53 Состав и площади помещений, параметры гаража с механизированным устройством и мест хранения принимаются в соответствии с техническими особенностями используемой системы расстановки автомобилей.

6.54 Используемое для гаражей с механизированным размещением автомобилей оборудование и средства автоматики должны отвечать действующим в Украине стандартам и требованиям (особенно в части уровня допустимого шума).

6.55 Механизированные устройства гаражей должны иметь поддоны, на которых размещаются автомобили, для предотвращения разлива жидкостей в случае вытекания их из автомобиля.

Управление механизированным устройством, контроль за его работой и пожарной безопасностью гаража должны осуществляться из помещения диспетчерской, расположенной на посадочном этаже.

6.56 Блок гаража с механизированным устройством может иметь вместимость не более 100 машино-мест. В случае компоновки гаража из нескольких блоков их следует разделять противопожарными преградами 1 -го типа, с пределом огнестойкости не менее REI 45 для наземных и REI 150 - для подземных гаражей.

К каждому блоку должен быть обеспечен подъезд для пожарных машин и возможность доступа для пожарных подразделений на любой ярус хранения автомобилей с двух противоположных сторон блока гаража (через остекленные или открытые проемы).

6.57 В блоке механизированного гаража для технического обслуживания систем механизированного устройства по этажам допускается устройство открытой лестницы из негорючих материалов.

6.58 В гаражах с механизированным устройством размещения автомобилей их этажность определяется не пределами ярусов поддонов мест хранения автомобилей, а конструктивной схемой здания.

7 ПЛАНИРОВОЧНЫЕ ПАРАМЕТРЫ ПОСТОВ МОЙКИ, ТЕХНИЧЕСКОГО ОСМОТРА И РЕМОНТА АВТОМОБИЛЕЙ

7.1 Необходимость устройства постов мойки автомобилей с очистными сооружениями и оборотной системой водоснабжения определяется заданием на проектирование и целесообразно на автостоянках и в гаражах для постоянного хранения автомобилей, имеющих более 100 машино-мест, и на автостоянках и в гаражах для кратковременного хранения с более 200 машино-мест.

Примечание. Количество постов мойки определяется из условия, что мойкой в течение суток пользуется около 10% автомобилей от общей вместимости автостоянки или гаража для постоянного хранения и около 5% автомобилей от общей вместимости автостоянки либо гаража для кратковременного хранения. При этом необходимо учитывать пропускную способность моечных постов (при ручной шланговой мойке - 3-4 авт./ч, при механизированной - 10-12 авт./ч) и время возврата автомобилей на автостоянку либо в гараж (примерно через 4 ч).

7.2 Высота помещения для ручной шланговой мойки от уровня пола до низа выступающих строительных конструкций перекрытия (в чистоте) принимается 2,5 м, на постах механизированной мойки - в соответствии с технико-эксплуатационной документацией на применяемое оборудование, но не менее 3,6 м. Расстояние

между автомобилями и стенами на постах ручной и механизированной моек принимается как на постах ТО и ТР согласно табл. 1 Приложения Е.

Помещение поста механизированной мойки допускается блокировать с помещениями постов ТО и ТР автомобилей. Проемы между помещениями мойки и смежными с ними помещениями ТО и ТР допускается заполнять водонепроницаемыми шторами.

На автостоянках и в гаражах для постоянного хранения автомобилей рекомендуется предусматривать 1 пост ТО и ТР на 100 - 200 машино-мест и по 1 посту на каждые последующие полные и неполные 200 машино-мест.

7.5 Рабочие посты ТО и ТР должны размещаться в закрытых помещениях. На открытых площадках может производиться подкачка шин, регулировка света фар, уборка (чистка) салона автомобиля.

7.6 Необходимая площадь помещений ТО и ТР определяется количеством постов и набором технологического оборудования в каждом из них. Расстановка технологического оборудования должна выполняться с учетом удобств обслуживания и требований техники безопасности согласно ВНТП-СГиП-46-16.

7.7 Расстояния между автомобилями, а также автомобилем и элементами здания в помещении ТО и ТР следует принимать по табл. Е.1 Приложения Е.

В случае использования универсальных постов и при необходимости регулярного прохода людей между стеной и постом расстояния между ними («а» и «б» в табл. Е.1) увеличиваются на 0,6 м.

Высоту помещений постов ТО и ТР напольных и оборудованных осмотровыми канавами следует принимать не менее 2,5 м, а оборудованных подъемными механизмами не менее 3,9 м (в чистоте).

7.8 Помещения, предназначенные для выполнения шиномонтажных и вулканизационных работ, должны иметь огнестойкие стены и перекрытия 3-го типа..

Шиномонтажные работы допускается проводить в помещениях ТО и ТР.

7.9 Размеры осмотровых канав и эстакад необходимо проектировать с учетом следующих требований:

длина рабочей зоны канавы (эстакады) должна быть не менее габаритной длины обслуживаемого автомобиля, но не менее 5 м;

ширина канавы (эстакады) устанавливается, исходя из размеров колеи автомобиля с учетом устройства наружных или внутренних реборд (для автомобилей I категории ширина 0,9 м, высота реборды не менее 0,1 м);

глубина осмотровой канавы и высота эстакады - 1,3-1,5 м.

На въездной части осмотровой канавы необходимо предусматривать раскататель высотой 0,15 м, на тупиковых канавах и эстакадах - устройство упоров для колес автомобилей.

Для входа в осмотровую канаву и выхода из нее необходимо предусматривать лестницы (для тупиковых канав - одну, для проездных - не менее двух, располагаемых с противоположных сторон) шириной не менее 0,7 м с их ограждением перилами высотой 0,9 м.

Входы (выходы) канав не должны располагаться под автомобилями и на путях их движения и маневрирования.

Для безопасного выхода водителя из транспортного средства и посадки в него эстакады должны оборудоваться площадками шириной, равной ширине дверей транспортных средств плюс 0,3 м, но не менее 1,2 м.

Перильное ограждение на тупиковых эстакадах устраивается с трех сторон, а на прямоточных - с двух высотой 0,9 м.

В осмотровых канавах желателен устройством вентиляции и ниш для размещения светильников и розеток для включения переносных ламп напряжением 12 В.

8 ИНЖЕНЕРНОЕ ОБОРУДОВАНИЕ АВТОСТОЯНОК И ГАРАЖЕЙ

Общие требования

8.1 Необходимость оснащения автостоянок и гаражей хозяйственно-питьевым, противопожарным и горячим водоснабжением, канализацией, отоплением, вентиляцией, электроснабжением и устройства санитарных узлов определяется заданием на проектирование и требованиями соответствующих норм с учетом размеров автостоянки либо гаража, режима их эксплуатации, условий подключения к городским инженерным коммуникациям.

Требования к расходам воды на пожаротушение и системы вентиляции следует принимать по действующим нормам на водопровод и канализацию, отопление и вентиляцию, как для складских зданий, относящихся по пожарной опасности к категории В.

8.2 Инженерные системы, обеспечивающие пожарную безопасность гаражей вместимостью более 50 машино-мест, встроенных (пристроенных) в здания другого назначения, должны быть автономны от инженерных систем этих зданий; при вместимости 50 и менее машино-мест разделение указанных систем не требуется.

В случае транзитной прокладки через помещения гаражей инженерных коммуникаций, принадлежащих зданию, в которое встроен (пристроен) гараж, указанные коммуникации, кроме водопровода, канализации и теплоснабжения, выполненных из металлических труб, должны быть изолированы строительными конструкциями с пределом огнестойкости не менее EI 45.

8.3 Инженерные коммуникации, устраиваемые в многоэтажном гараже (водопровод, канализация, теплоснабжение) и пересекающие перекрытие должны выполняться из металлических труб. Места их прохода через перекрытие должны быть уплотнены специальными конструкциями, обеспечивающими пределогнестойкости этих мест по EI не меньше чем нормативный предел огнестойкости перекрытия.

Кабельные сети, прокладываемые через перекрытия, также должны размещаться в металлических трубах (в нишах), предел огнестойкости ограждающих конструкций которых должен быть не менее чем EI 45. В этих нишах должны устанавливаться противопожарные двери или люки 1-го типа (при пределе огнестойкости ограждающих конструкций ниш более 60 мин.) и 2-го типа в других случаях (ДСТУ 4216, ДСТУ 4217, ДСТУ Б В. 1.1-4, ГОСТ 12176).

Кабельные сети, предназначенные для питания специальных лифтов для транспортирования пожарных подразделений, приборов пожаротушения, систем подпора воздуха, дымоудаления и противопожарных насосов должны иметь предел огнестойкости не менее 60 мин, а эвакуационного освещения, систем оповещения о пожаре и управления эвакуацией людей - не менее 15 мин.

В подземных гаражах следует применять электрокабели, не распространяющие горение в пучках по категории нагрузки А с незначительной дымообразующей способностью и слабоопасных по токсичности продуктов горения.

Водоснабжение и канализация автостоянок и гаражей

8.4 При проектировании водоснабжения и канализации автостоянок и гаражей следует соблюдать требования СНиП 2.04.01, СНиП 2.04.02, СНиП 2.04.03 и настоящих Норм.

8.5 Нормы расхода воды на хозяйственно-питьевые нужды владельцев автомобилей принимаются 15 л/чел, в сутки (4 л/чел, в час), в том числе горячей воды 5 л/чел, в сутки (1,2 л/чел. в час).

Примечание. Расчетное количество владельцев автомобилей принимается в размере 60% в сутки и 5% в час от общего количества владельцев автомобилей автостоянки либо гаража.

8.6 Число струй и минимальный расход воды на одну струю на внутреннее пожаротушение отапливаемых гаражей необходимо принимать: при объеме противопожарного отсека от 0,5 до 5 тыс. м³ - 2 струи по 2,5 л/с, свыше 5 тыс. м³ - 2 струи по 5 л/с.

Допускается не предусматривать внутренний противопожарный водопровод в одно- и двухэтажных гаражах боксового типа с непосредственным выездом наружу из каждого бокса.

8.7 В неотапливаемых гаражах и гаражах открытого типа, в том числе механизированных, а также при размещении открытой автостоянки на кровле здания системы внутреннего противопожарного водоснабжения следует выполнять сухотрубными с выведенными наружу патрубками диаметром 89 (77) мм, оборудованными вентилями и соединительными головками для подключения передвижной пожарной техники. Соединительные головки необходимо размещать снаружи из расчета подключения одновременно не менее двух пожарных автомобилей.

8.8 Внутренний противопожарный водопровод в подземных отдельно стоящих и встроенных в здания другого назначения гаражах с двумя этажами и более должен выполняться отдельно от других систем внутреннего водопровода и, как и автоматические установки пожаротушения, иметь выведенные наружу патрубки с соединительными головками, оборудованными вентилями и обратными клапанами, для подключения передвижной пожарной техники.

8.9 В полу подземных гаражей следует предусматривать устройства для отвода воды в случае тушения пожара. Трубопроводы для указанного отвода воды должны быть отдельными для каждого подземного этажа. Отвод воды допускается предусматривать в сеть ливневой канализации без устройства локальных очистных сооружений.

8.10 Расчетный расход воды на наружное пожаротушение наземных многоэтажных гаражей и гаражей открытого типа следует принимать по табл. 8.

Таблица 8

Степень огнестойкости гаража	Расход воды на наружное пожаротушение на один пожар, л/с, при объемах гаражей (противопожарного отсека), тыс. м ³			
	До 5	Свыше 5 до 20	Свыше 20 до 50	Свыше 50
I, II, III	10	15	20	30
IIIa	10	15	20	-
IV	20	25	-	-
V	20	-	-	-

Расчетный расход воды на наружное пожаротушение других видов гаражей и автостоянок следует принимать:

подземных автостоянок с двумя этажами и более	- 20 л/с
гаражей боксового типа с непосредственным выездом наружу из каждого бокса при количестве боксов:	
от 50 до 200 включительно	- 5 л/с
более 200	- 10 л/с
механизированных гаражей	- 10 л/с
открытых площадок для хранения автомобилей при количестве автомобилей:	
до 200 включительно	- 5 л/с
более 200	- 10 л/с

8.11 На питающей сети между пожарными насосами и сетью противопожарного водопровода следует устанавливать обратные клапаны.

Системы прямоточного и оборотного водоснабжения следует относить по степени обеспеченности подачи воды к III категории, за исключением элементов системы водоснабжения, связанных с пожаротушением (водоводы, насосные станции, резервуары противопожарного запаса воды), относящихся к I категории.

8.12 Для технологических процессов с одинаковыми требованиями к качеству воды и близкими по характеристике загрязнениями, вносимыми в воду, следует предусматривать системы оборотного водоснабжения в виде отдельных замкнутых циклов для мойки автомобилей, мойки агрегатов, узлов и деталей.

Стабилизационную обработку воды в системах оборотного водоснабжения допускается не предусматривать.

8.13 Использование для производственного водоснабжения воды питьевого качества допускается в виде исключения при отсутствии технического водопровода и при технико-экономическом обосновании нецелесообразности устройства системы оборотного водоснабжения.

8.14 Расходы воды на мойку автомобилей определяются по характеристике применяемого моечного оборудования, его производительности и времени мойки автомобиля.

8.15 При применении системы оборотного водоснабжения для мойки автомобилей на заключительной стадии моечного процесса следует предусматривать обмыв наружных поверхностей их кузовов свежей водой (180 л оборотной воды на мойку кузова и низа автомобиля и 20 л свежей воды из системы хозяйственно-питьевого водопровода на ополаскивание кузова автомобиля).

8.16 Производственные сточные воды, содержащие нефтепродукты, тетраэтилсвинец, взвешенные вещества, краску, кислоты и щелочи, должны очищаться до поступления их в наружную канализационную сеть на местных установках.

Очистные сооружения производственных сточных вод автостоянок и гаражей могут быть отдельно стоящими или размещаться внутри зданий.

Расстояние от отдельно стоящих подземных очистных сооружений для сточных вод, не содержащих горючих и трудногорючих веществ, до гаражей не нормируется.

Расстояние от отдельно стоящих подземных очистных сооружений для нефтесодержащих и поверхностных сточных вод необходимо принимать не менее – 6м до гаражей I и II степеней огнестойкости и 9 м - до гаражей III, III а, IV и V степеней огнестойкости. Данные расстояния не нормируются, если стена гаража, обращенная в сторону очистных сооружений, является противопожарной.

8.17 На трубопроводах, подающих производственные сточные воды (нефтесодержащие и содержащие моющие растворы) на местные очистные сооружения, следует предусматривать гидрозатворы.

8.18 Сточные воды от мытья пола помещений хранения автомобилей, постов ТО и ТР необходимо направлять на локальные очистные сооружения.

8.19 Для защиты канализационной сети и очистных сооружений от засорения при поступлении сточных вод от мойки автомобилей следует предусматривать лотки (в пределах помещения), колодцы или приемки с защитными решетками.

8.20 В постах мойки подвижного состава следует предусматривать водоотводные лотки с уклоном не менее 3%. Пол постов мойки должен иметь уклон не менее 3% в сторону лотка.

8.21 Самотечный трубопровод отвода сточных вод от мойки автомобилей должен иметь уклон не менее 3% и диаметр не менее 150 мм при применении ручной шланговой мойки и не менее 200 мм при применении механизированной мойки.

8.22 Трапы и колодцы для приема сточных вод от мытья полов в помещениях хранения, постов ТО и ТР автомобилей и дождеприемные колодцы для приема поверхностных сточных вод с площадок их открытого хранения следует размещать на проездах и проходах между автомобилями.

8.23 Очистные сооружения для очистки наиболее загрязненной части поверхностных сточных вод с площадок открытого хранения автомобилей и с проездов территории гаража следует рассчитывать на прием стоков от малоинтенсивных часто повторяющихся дождей с периодом однократного превышения расчетной интенсивности 0,05 года или на аккумуляцию с последующей очисткой стоков после выпадения дождя слоем 10 мм, а также на прием стоков от таяния снега и мытья территории.

8.24 Концентрацию взвешенных веществ в поверхностных сточных водах следует принимать: при количестве автомобилей до 200 включительно - 300, свыше 200 до 500 автомобилей - 500, свыше 500 до 1000 автомобилей - 700, свыше 1000 автомобилей - 1000 мг/л.

Примечание 1. Концентрацию взвешенных веществ при эксплуатации автомобилей на проездах с гравийным и щебеночным покрытием следует принимать с коэффициентом 1,2.

Примечание 2. Концентрацию нефтепродуктов в поверхностных сточных водах следует принимать 40 мг/л, а биохимическую потребность в кислороде - 30 мг/л.

8.25 Очистные сооружения, предназначенные для очистки производственных и поверхностных сточных вод, производительностью до 10 л/с включительно допускается предусматривать односекционными.

8.26 Степень очистки производственных сточных вод, сбрасываемых в сеть бытовой канализации, а также степень очистки поверхностных сточных вод при сбросе их в водные объекты должна отвечать требованиям, утвержденным соответствующими министерствами (ведомствами) и действующими на территории Украины правилами.

Отопление, вентиляция и противодымная защита гаражей

8.27 Отопление, вентиляцию и противодымную защиту гаражей следует проектировать с учетом требований СНиП 2.04.05, ДБН В.2.5-24, ВНТП-СГиП-46-16 и настоящих Норм.

8.28 В отапливаемых гаражах расчетную температуру воздуха в холодный период в помещениях для хранения автомобилей следует принимать +5°C.

В неотапливаемых гаражах достаточно предусматривать отопление только вспомогательных помещений.

8.29 В гаражах закрытого типа в помещениях для хранения автомобилей, ТО и ТР и в изолированных рампах следует устраивать приточно-вытяжную вентиляцию, рассчитанную на разбавление загрязняющих веществ до предельно допустимых концентраций, предусматриваемых ГОСТ 12.1.005.

В неотапливаемых наземных гаражах закрытого типа приточную вентиляцию с механическим побуждением следует предусматривать только для зон, удаленных от проемов в наружных ограждениях более чем на 18 м.

В подземных гаражах системы вентиляции (в том числе противодымная) и воздушного отопления должны устраиваться для каждого этажа отдельно; прокладка воздухопроводов через другой этаж не допускается. При прокладке воздухопроводов через смежную секцию следует обеспечивать предел огнестойкости стенок воздухопроводов не менее чем EI 45.

В гаражах открытого типа системы вентиляции и дымоудаления предусматривать не следует.

8.30 Фильтры, глушители в системах вентиляции, кондиционирования и воздушного отопления не должны содержать горючих материалов и жидкостей.

8.31 В гаражах закрытого типа следует предусматривать установку приборов для измерения концентрации СО и соответствующих сигнальных приборов по контролю загрязняющих веществ, устанавливаемых в помещении с круглосуточным дежурством персонала и автоматическое включение приточно-вытяжной вентиляции от этих сигнализаторов.

8.32 На воздуховодах приточной и вытяжной вентиляции в местах пересечения ими противопожарных преград должны устанавливаться

огнезадерживающие клапаны с пределом огнестойкости не менее EI 60, обеспеченные автоматическим, дистанционным и местным управлением.

Транзитные воздуховоды за пределами обслуживаемого этажа или помещения, выделенного противопожарными преградами, следует предусматривать с пределом огнестойкости не менее EI 30.

8.33 Системой противодымной вентиляции должны оборудоваться помещения для хранения автомобилей для подземных и закрытых наземных гаражей, а также изолированные рампы.

8.34 Удаление дыма необходимо предусматривать через вытяжные шахты с искусственным побуждением тяги.

Допускается предусматривать естественное дымоудаление через шахты, окна и фонари, оборудованные механизированным приводом для открывания клапанов, фрамуг в верхней части окон на уровне 2,2 м и выше (от пола до низа фрамуг) и в фонарях. При этом общая площадь открываемых проемов, определенная расчетом, должна быть не менее 0,2% площади помещения, а расстояние от окон до наиболее удаленной точки помещения не должно превышать 18 м.

В наземных гаражах до 2 этажей и одноэтажных подземных гаражах допускается устройство вытяжных шахт с естественной вытяжкой.

Необходимые объемы дымоудаления, число шахт и дымовых клапанов определяются расчетом.

В подземных гаражах площадь, обслуживаемую одним дымоприемным устройством, необходимо принимать не более 900 м².

Дымоудаление из рампы в наземных гаражах может осуществляться через проемы в наружных ограждениях и в покрытии.

8.35 В лестничные клетки и шахты лифтов гаражей необходимо предусматривать подпор воздуха при пожаре или устройство на всех этажах противопожарных тамбур-шлюзов 1-го типа перед лестничными клетками, шахтами лифтов с подпором воздуха при пожаре:

при двух подземных этажах и более;

если лестничные клетки и лифты связывают подземную и наземную части гаража;

если лестничные клетки и лифты связывают гараж с наземными этажами здания другого назначения.

8.36 При пожаре должно быть предусмотрено отключение общеобменной вентиляции. Порядок (последовательность) включения систем противодымной защиты должен предусматривать опережение запуска вытяжной вентиляции (раньше приточной).

8.37 Управление системами противодымной защиты должно осуществляться автоматически — от пожарной сигнализации, дистанционно — с центрального пульта управления противопожарными системами, а также от кнопок или механических устройств ручного пуска, устанавливаемых при въезде на этаж гаража, на лестничных площадках на этажах (в шкафах пожарных кранов).

8.38 Элементы систем противодымной защиты (вентиляторы, шахты, воздуховоды, клапаны, дымоприемные устройства и др.) следует предусматривать в соответствии со СНиП 2.04.05.

8.39 Вытяжные вентиляционные шахты из помещений подземных гаражей, размещаемых под жилыми и общественными зданиями, проездами и площадками в середине квартальной застройки следует выводить на высоту не менее чем на 2 м выше над уровнем крыши наиболее высокого здания прилегающей застройки и должны выполняться из негорючих материалов с пределом огнестойкости EI 45.

Для таких гаражей объем приточного воздуха следует предусматривать на 20% меньше объема удаляемого воздуха.

Вытяжные вентиляционные шахты из помещений подземных гаражей, размещаемых под проездами, дорогами, площадями и площадками за пределами жилого квартала, должны предусматриваться высотой не менее 3 м над уровнем земли и размещаться на расстоянии не менее 15 м от окон жилых и общественных зданий, детских игровых и спортивных площадок и мест отдыха населения.

8.40 Для опорожнения систем отопления и теплоснабжения подземных гаражей следует предусматривать специальные дренажные устройства.

Электроснабжение и электрооборудование гаражей

8.41 Электроснабжение и электрооборудование гаражей должны проектироваться согласно требований ДБН В.2.5-23, ПУЭ, ДНАОП 0.00-1.32 и настоящих Норм.

8.42 Все работающие круглосуточно электроустановки должны быть обеспечены питанием от самостоятельных линий, начиная от вводного устройства до гаража и иметь свой аппарат защиты.

8.43 Электроснабжение противопожарных устройств (пожарных насосов, огнезадерживающих клапанов с электроприводом, систем оповещения о пожаре, установок пожароохранной сигнализации, пожаротушения, электродвигателей на противопожарных водопроводах, сигнализаторов концентрации СО, аварийного освещения, системы противодымной вентиляции, лифтов для транспортирования пожарных подразделений) должно быть выполнено по 1 категории надежности.

8.44 Освещение гаражей и открытых автостоянок следует предусматривать в соответствии с требованиями ДБН В.2.5-28.

8.45 К сети аварийного (эвакуационного) освещения должны быть подключены световые указатели «выход» на каждом этаже и указатели путей движения автомобилей, мест установки соединительных головок для подключения пожарной техники, внутренних пожарных кранов и огнетушителей, наружных гидрантов на фасаде гаража.

Светильники, указывающие направление движения, устанавливаются у поворотов, в местах изменения уклонов, на рампах, въездах на этажи, входах и выходах с этажей и в лестничных клетках.

Указатели направления движения устанавливаются на высоте 2,5 м от пола в пределах прямой видимости из любой точки на путях эвакуации и проездов для автомобилей.

8.46 В гаражах закрытого типа у въездов на каждый этаж должны быть установлены розетки, подключенные к сети по 1-й категории надежности электроснабжения, для возможности использования электрифицированного пожарно-технологического оборудования.

8.47 Освещение осмотровых канав необходимо предусматривать светильниками с люминесцентными лампами со степенью защиты не ниже JP5 X по ГОСТ 17677-82 и ГОСТ 14254. Ниши для установки указанных светильников должны быть защищены от механических повреждений.

8.48 Молниезащиту помещений гаражей следует предусматривать в соответствии с РД 34.21.122.

Автоматические установки пожаротушения и пожарной сигнализации

8.49 Автоматические установки пожаротушения и пожарной сигнализации следует проектировать в соответствии с требованиями ДБН В.1.1-7, ДБН В.2.5-13, НАПБ Б.06.004, НАПБ 01.038, Рекомендациями по обоснованию типа установки пожаротушения, способа тушения, вида огнетушащего средства, противопожарной защиты автоматизированных гаражных модулей и других действующих нормативных документов.

8.50 Установками автоматического пожаротушения должны быть оборудованы помещения для хранения, ТО и ТР (кроме моек) автомобилей, которые размещены:

в отдельно расположенных подземных гаражах независимо от этажности;

в подземных и цокольных этажах зданий другого назначения;

на первых этажах зданий другого назначения площадью 1000 м² и более;

в наземных гаражах при двух этажах и более;

в одноэтажных наземных гаражах I и II степеней огнестойкости при общей площади помещений 7000 м² и более, III степени огнестойкости при площади 3600 м² и более, III и IV степеней огнестойкости при площади 2000 м² и более;

в механизированных гаражах;

под мостами.

Допускается не предусматривать автоматическое пожаротушение в одноэтажных подземных гаражах вместимостью до 25 машино-мест, располагаемых на незастроенных территориях.

8.51 Автоматическими установками пожарной сигнализации должны быть оборудованы:

одноэтажные наземные гаражи закрытого типа площадью менее указанной в 8.50, а также встроенные в первые этажи зданий другого назначения независимо от площади;

служебные помещения гаражей для обслуживающего и дежурного персонала, а также технического назначения, кроме венткамер, бойлерных, узлов ввода инженерных сетей, насосных станций;

зоны, занятые электрошкафами в помещениях венткамер, бойлерных, теплопунктов и насосных станций.

Примечание 1. Гаражи, перечисленные в 8.50, подлежат оборудованию автоматическими установками пожарной сигнализации и ручными пожарными извещателями.

8.52 В наземных одно- и двухэтажных гаражах боксового типа с непосредственным выездом наружу из каждого бокса установки автоматического пожаротушения и пожарной сигнализации допускается не предусматривать.

8.53 Необходимость устройства противопожарного водопровода, автоматического пожаротушения и пожарной сигнализации в гаражах, пристроенных

(встроенных) к индивидуальным многоквартирным, в том числе блокированным жилым домам, определяется заданием на проектирование.

8.54 Насосная станция установки автоматического пожаротушения должна иметь отдельный выход наружу, лестничную клетку или на рампу. Непосредственная связь насосной станции с помещениями хранения автомобилей не допускается.

Насосные станции автоматического пожаротушения допускается размещать совместно с насосными станциями водопровода.

8.55 Наземные гаражи закрытого типа при двух этажах и более вместимостью до 100 машино-мест должны быть оборудованы системами оповещения людей о пожаре 1-го типа, более 100 машино-мест - 2-го типа по ДБН В.1.1-7.

Подземные гаражи с двумя этажами и более должны оборудоваться системами оповещения: при вместимости до 50 машино-мест - 2-го типа, от 50 до 200 - 3-го типа, более 200 - 4-го типа.

Устройства управления систем противопожарной защиты гаражей должны находиться в помещениях с круглосуточным пребыванием дежурного персонала (диспетчерские, посты охраны), размещаемых не ниже (выше) первого подземного (наземного) этажа.

Управление системой оповещения о пожаре следует предусматривать с учетом требований к управлению и контролю систем автоматического пожаротушения и автоматической пожарной сигнализации.

ПРИЛОЖЕНИЕ А
(справочное)

**ПЕРЕЧЕНЬ
НОРМАТИВНЫХ ДОКУМЕНТОВ, НА КОТОРЫЕ ИМЕЮТСЯ
ССЫЛКИ В ДАННЫХ НОРМАХ**

ДБН 360-92**	Градостроительство. Планировка и застройка городских и сельских поселений
ДБН А.2.2-1-2003	Состав и содержание материалов оценки влияния на окружающую среду (ОВОС) при проектировании и строительстве предприятий, домов и сооружений
ДБН А.2.2-3-2004	Состав, порядок разработки, согласования и утверждения проектной документации для строительства
ДБН Б.2.4-1-94	Планировка и застройка сельских поселений
ДБН В.1.1-3-97	Инженерная защита территорий, зданий и сооружений от оползней и обвалов. Основные положения
ДБН В. 1.1-7-2002	Защита от пожара. Пожарная безопасность объектов строительства
ДБН В.1.1-12: 2006	Строительство в сейсмических районах Украины
ДБН В.2.2-5-97	Здания и сооружения. Защитные сооружения гражданской обороны
ДБН В.2.2-9-99	Здания и сооружения. Общественные здания и сооружения. Основные положения
ДБН В.2.2-15-2005	Здания и сооружения. Жилые здания. Основные положения
ДБН В.2.2-17:2006	Доступность зданий и сооружений для маломобильных групп населения
ДБН В.2.3-5-2001	Улицы и дороги населенных пунктов
ДБН В.2.5-13-98	Инженерное оборудование зданий и сооружений. Пожарная автоматика зданий и сооружений
ДБН В.2.5-20-2001	Инженерное оборудование зданий и сооружений. Внешние сети и сооружения. Газоснабжение
ДБН В.2.5-23-2003	Проектирование электрооборудования объектов гражданского назначения
ДБН В.2.5-24-2003	Инженерное оборудование зданий и сооружений. Электрическая кабельная система отопления
ДБН В.2.5-28:2006	Естественное и искусственное освещение
СанПиН 173-96	Санитарные правила планировки и застройки населенных пунктов
ДСТУ Б В.1.1-4-98*	Защита от пожара. Строительные конструкции. Методы испытания на огнестойкость
ДСТУ 4216-2003	Испытания электрических кабелей в условиях влияния огня. Часть 1. Испытание на распространение пламени одиночно проложенного изолированного вертикально размещенного провода или кабеля

ДСТУ 4217-2003	Испытания электрических кабелей в условиях влияния огня. Часть 2. Испытание на распространение пламени одиночно проложенного изолированного вертикально размещенного провода или кабеля с малым сечением
ГОСТ 12.1.005-88	Общие санитарно-гигиенические требования к воздуху рабочей зоны
ГОСТ 12176-89	Кабели, провода и шнуры. Методы проверки на нераспространение горения (Кабеля, провода та шнури. Методи перевірки на нерозповсюдження горіння)
ГОСТ 14254-96	Степени защиты, обеспечиваемые оболочками
ГОСТ 17677-82	Светильники. Общие технические условия
СНиП II-12-77	Защита от шума
СНиП II -89-80*	Генеральные планы промышленных предприятий
СНиП 2.04.01-85*	Внутренний водопровод и канализация зданий
СНиП 2.04.02-84*	Водоснабжение. Наружные сети и сооружения
СНиП 2.04.03-85*	Канализация. Наружные сети и сооружения
СНиП 2.04.05-91	Отопление, вентиляция и кондиционирование
СНиП 2.06.15-85	Инженерная защита территорий от затопления и подтопления
СНиП 2.09.02-85*	Производственные здания
СНиП 2.09.04-87	Административные и бытовые здания
ВНТП-СГиП-46-16.96	Підприємства автомобільного транспорту і автотранспортні підприємства АПК України
ВСН 01-89	Ведомственные строительные нормы. Предприятия по обслуживанию автомобилей
НАПБ А.01.001-95	Правила пожарной безопасности в Украине
НАПБ 01.038-03	Правила проектирования, монтажа и эксплуатации автоматических установок аэрозольного пожаротушения
НАПБ Б.01.007-2004	Правила облаштування та застосування ліфтів для транспортування пожежних підрозділів у будинках та спорудах
НАПБ Б.06.004-2005	Перелік однотипних за призначенням об'єктів, які підлягають обладнанню автоматичними установками пожежогасіння та пожежної сигналізації
НАПБ Б.07.005-86 (ОНТП 24-86)	Определение категорий помещений и зданий по взрывопожарной и пожарной опасности
ДНАОП 0.00-1.28-97	Правила охраны труда на автомобильном транспорте
ДНАОП 0.00-1.32-01	Правила устройства электроустановок. Электрооборудование специальных установок
ПУЭ-86	Правила устройства электроустановок. 6-е издание
РД 34.21.122-87	Инструкция по устройству молниезащиты зданий и сооружений

ПРИЛОЖЕНИЕ Б
(обязательное)

ОСНОВНЫЕ ТЕРМИНЫ И ОПРЕДЕЛЕНИЯ ПОНЯТИЙ

Постоянное хранение легковых автомобилей и других мототранспортных средств (мотоциклов, моторолеров, мотоколясок, мопедов, прицепов и т.п.) средств - длительное круглосуточное хранение автотранспортных средств на автостоянках и в гаражах на постоянно закрепленных за конкретными автовладельцами машино-местах.

Временное хранение легковых автомобилей и других мототранспортных средств - хранение автотранспортных средств у разного назначения объектов периодического или эпизотического посещения на автостоянках и в гаражах на не закрепленных за конкретными автовладельцами машино-местах.

Автостоянка - специально оборудованная открытая площадка для постоянного или временного хранения легковых автомобилей и других мототранспортных средств.

Гараж - здание (сооружение), часть здания (сооружения) либо комплекс зданий (сооружений) с помещениями для постоянного либо временного хранения, а также элементами технического обслуживания легковых автомобилей и других мототранспортных средств.

Гаражи наземные - здания, сооружения, отметка пола основных помещений которых не ниже уровня спланированной поверхности земли.

Наземный гараж открытого типа - в котором не менее 50% площади внешней поверхности ограждений на каждом ярусе (этаже) составляют проемы, остальное - парапеты.

Гаражи подземные - сооружения, отметка потолка основных помещений которых ниже уровня спланированной поверхности земли.

Гаражи в цокольных и подвальных этажах - встроенные в здания другого назначения сооружения, отметка пола основных помещений которых ниже уровня спланированной поверхности земли на высоту соответственно не более и более половины высоты помещений.

Механизированные гаражи - здания, сооружения с транспортировкой автомобилей на места хранения без запуска двигателя с использованием специальных подъемников и механизмов разных систем (без участия водителей).

Гаражи манежного типа - здания, сооружения, в которых автомобили размещаются в общем зале с выездом на общий внутренний проезд.

Гаражи боксового типа - здания, сооружения, в которых автомобили хранятся в отдельных боксах, выезд из которых осуществляется непосредственно наружу или на внутренний проезд.

Гаражи манежно-боксового типа - здания, сооружения, в которых отдельные места для хранения автомобилей изолированы от общего проезда ограждающими перегородками или сетками.

Первый подземный этаж - верхний подземный этаж.

Пандус (рампа) - наклонная конструкция, предназначенная для въезда (выезда) автомобилей на разные уровни гаража. Пандус (рампа) используются в настоящих Нормах как взаимозаменяемые понятия.

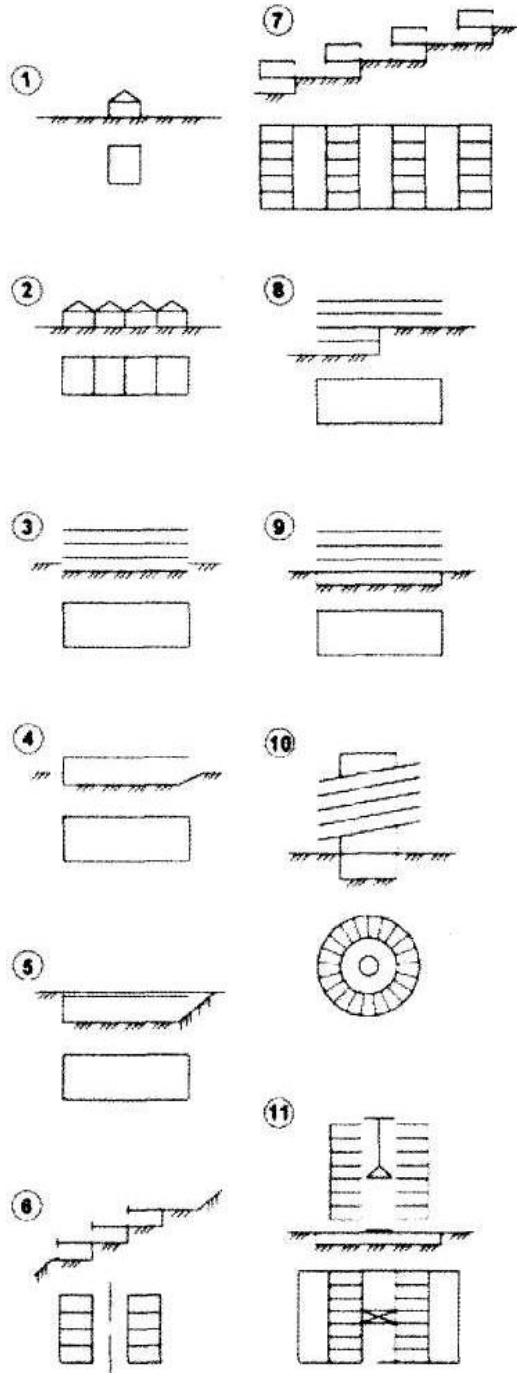
Машино-место (на автостоянке или в гараже) - площадь, необходимая для установки одного автомобиля, складывающаяся из площади горизонтальной проекции неподвижного экипажа с добавлением разрывов приближения (зон безопасности) к соседним экипажам или любым препятствиям.

Паркинг (англ. parking < park) - ставить автомобиль на стоянку (парковать). В зарубежной литературе и практике **паркинги** - автостоянки, наземные (в основном открытого типа) и подземные гаражи для временного хранения легковых автомобилей.

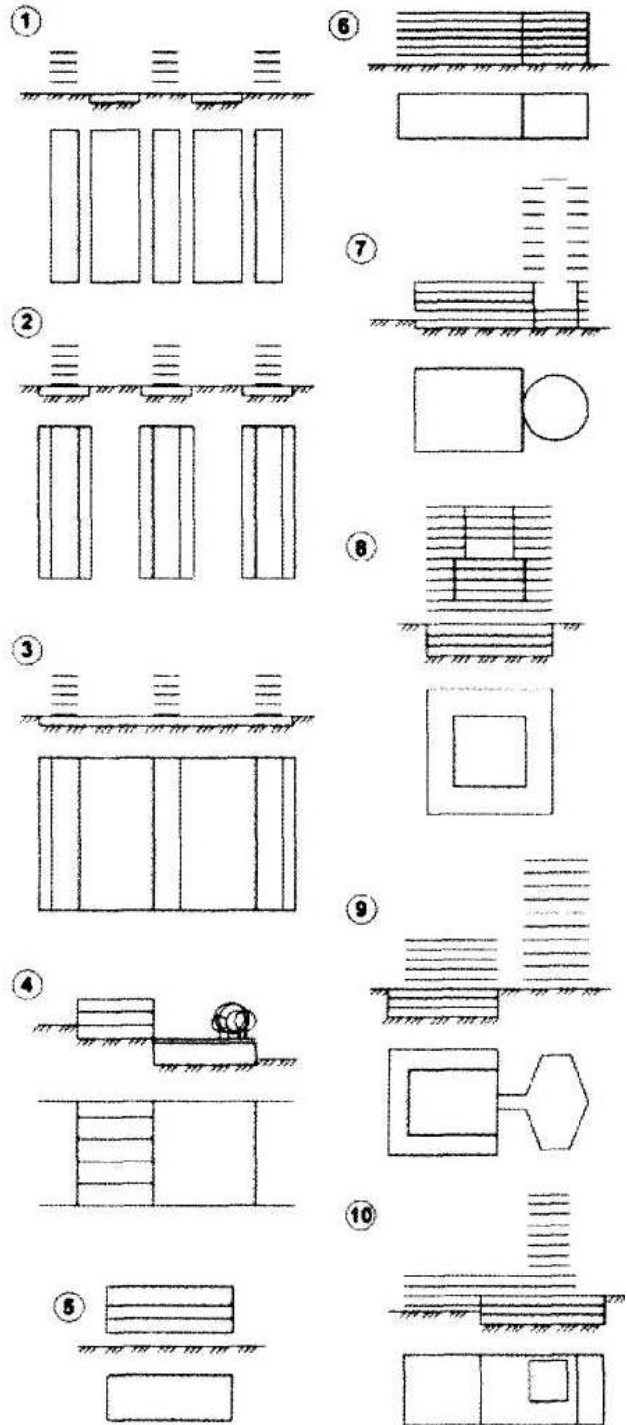
ПРИЛОЖЕНИЕ В
(справочное)

ОСНОВНЫЕ ТИПЫ ГАРАЖЕЙ

А. Отдельно расположенные



Б. Встроенные и пристроенные



- 1,2 – отдельные боксы и блоки боксов;
 3 – наземно-подземные;
 4,5 – полуподземные и подземные;
 6 – одноэтажные террасного типа;
 7 – двухэтажные террасного типа;
 8 – на перепадах рельефа;
 9 – многоэтажные рампового типа;
 10 – многоэтажные с наклонными полами;
 11 – механизированные, автоматизированные

- 1 – между зданиями;
 2 – под зданиями в их границах;
 3 – под зданиями и между ними;
 4 – на перепадах рельефа;
 5 – в верхних этажах или на кровле;
 6, 7 – в пристроенных объемах;
 8 – во внутреннем дворе;
 9, 10 – в подземных и полуподземных уровнях

ПРИЛОЖЕНИЕ Г
(справочное)

**ОСНОВНЫЕ ГАБАРИТНЫЕ ХАРАКТЕРИСТИКИ ЛЕГКОВЫХ
АВТОМОБИЛЕЙ И МИКРОАВТОБУСОВ 1 КАТЕГОРИИ**

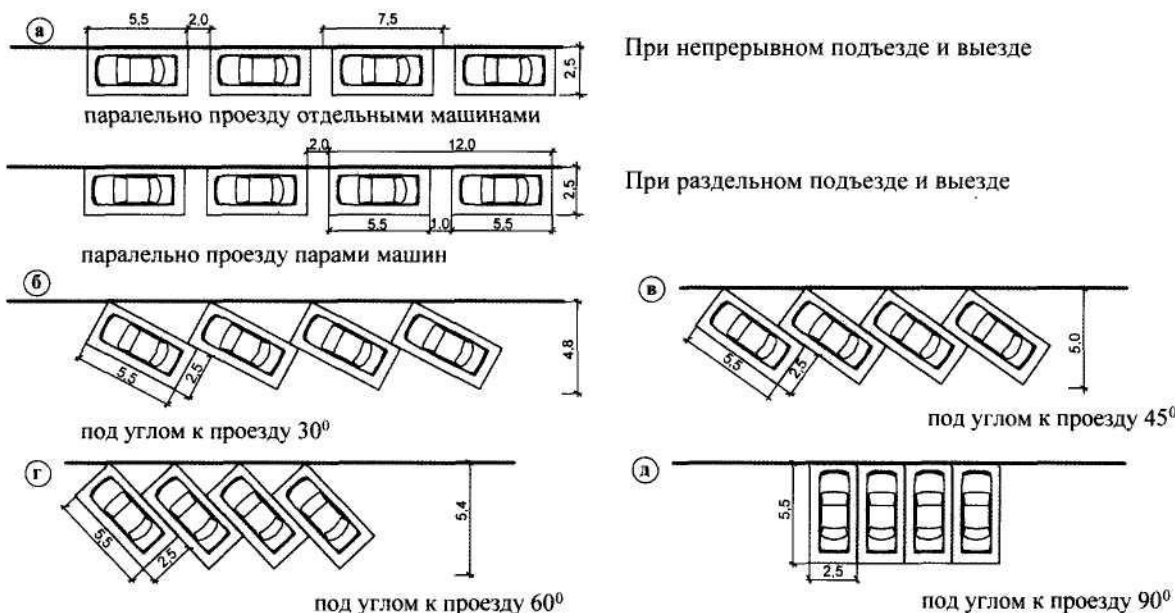
Класс автомобиля	Модели- представители	Габаритные размеры, мм			Минимальный внешний габаритный радиус, мм
		длина	ширина	высота	
Легковые - особо малый класс	"Ока", "Таврия"	3800	<u>1400</u> 1600	1450	5500
Легковые – малый класс	"Жигули", "Москвич", "Ford- Escort", "Volkswagen" и др.	4400	<u>1500</u> 1700	1500	5500
Легковые - средний класс	"Волга", "Audi", "BMW", "Mer- cedes-Benz" (3200, 3320)	4950	<u>1800</u> 1950	1500	6200
Микроавтобусы особо малого класса	"РАФ", "УАЗ", "ГАЗ" (Автолайн)	4500 6000	<u>2000</u> 2100	2200	6900

Примечание. При проектировании автостоянок и гаражей для других марок автомобилей следует руководствоваться их габаритами, указанными в паспортах.

ПРИЛОЖЕНИЕ Д
(справочное)

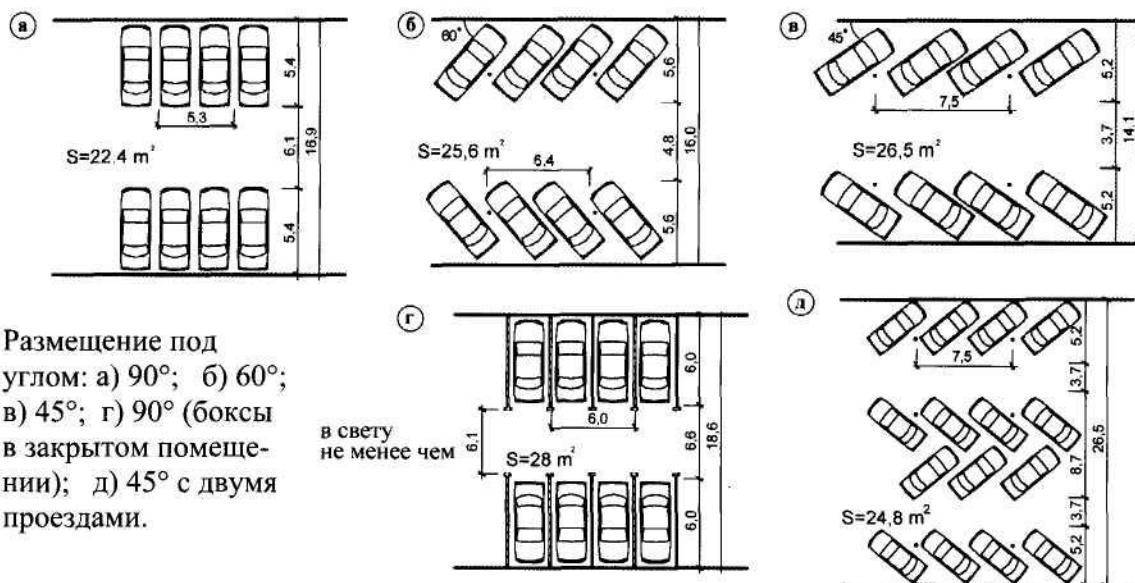
СХЕМЫ РАЗМЕЩЕНИЯ АВТОМОБИЛЕЙ НА ОТКРЫТЫХ
СТОЯНКАХ И В ГАРАЖАХ

А. Размещение автомобилей на открытых
стоянках



Размещение: а) параллельно проезду; б) под углом

Б. Размещение автомобилей в гаражах



Размещение под
углом: а) 90°; б) 60°;
в) 45°; г) 90° (боксы
в закрытом помеще-
нии); д) 45° с двумя
проездами.

в свету
не менее чем

ПРИЛОЖЕНИЕ Е
(обязательное)

**ГАБАРИТЫ ПРИБЛИЖЕНИЯ
(ЗАЩИТНЫЕ ЗОНЫ) АВТОМОБИЛЕЙ И ШИРИНЫ ВНУТРЕННЕГО
ПРОЕЗДА В ПОМЕЩЕНИЯХ ИХ ХРАНЕНИЯ И НА ПОСТАХ ТО И ТР**

Таблица Е. 1 - Расстояния между автомобилями и элементами строительных конструкций зданий и сооружений

Защитные зоны	Обозначения	Расстояния до автомобилей		Эскиз
		на постах ТО и ТР	на местах хранения	
От торцевой стороны автомобиля до стены	а	1,2	0,5	
То же, до стационарного технологического оборудования	в	1,0	-	
От продольной стороны автомобиля до стены	б	1,2	0,5	
Между продольными сторонами автомобилей	д	1,6	0,6	
Между автомобилем и колонной	г	0,7	0,3	
От торцевой стороны автомобиля до ворот	е	1,5	0,5	
Между автомобилями стоящими один за другим	-	1,2	0,4	

Примечание. При увеличении защитных зон автомобиля, приведенных в табл. Е.1, на 0,1; 0,2; 0,3 и 0,4 м (но не более) ширина внутреннего проезда (табл. Е.2) может быть уменьшена соответственно на 0,15; 0,3; 0,45 и 0,6 м.

Таблица Е.2

Ширина внутреннего проезда в помещениях хранения автомобилей и на постах ТО и ТР

Типы автомобилей - класс	Ширина внутреннего проезда, м *											
	в помещениях хранения автомобилей						в помещениях постов ТО и ТР					
	при установке автомобилей						канавные			напольные		
	передним ходом			задним ходом			без дополнительного маневра	с маневром	без дополнительного маневра	с маневром	без дополнительного маневра	с маневром
	без дополнительного маневра	с маневром		без дополнительного маневра	с маневром							
	Угол установки автомобилей к оси проезда						Угол установки автомобилей к оси проезда					
45°	60°	90°	45°	60°	90°	45°	60°	90°	60°	90°		
легковые -особо малый класс	2,7	4,5	6,1	3,5	4,0	5,3	4,3	5,3	6,4	2,9	4,8	
легковые -малый класс	2,9	4,8	6,4	3,6	4,1	5,5	4,4	5,8	6,5	3,1	5,0	
легковые средний класс	3,7	5,4	7,7	4,7	4,8	6,1	4,8	6,5	7,2	3,3	5,7	
микро-автобусы-особо малый класс	3,8	5,8	7,8	4,8	5,2	6,5	4,8	6,5	7,4	3,5	5,3	

*/ Определена с учетом рекомендуемого приближения движущегося автомобиля к конструкциям здания (сооружения), к оборудованию и автомобилям на местах хранения.

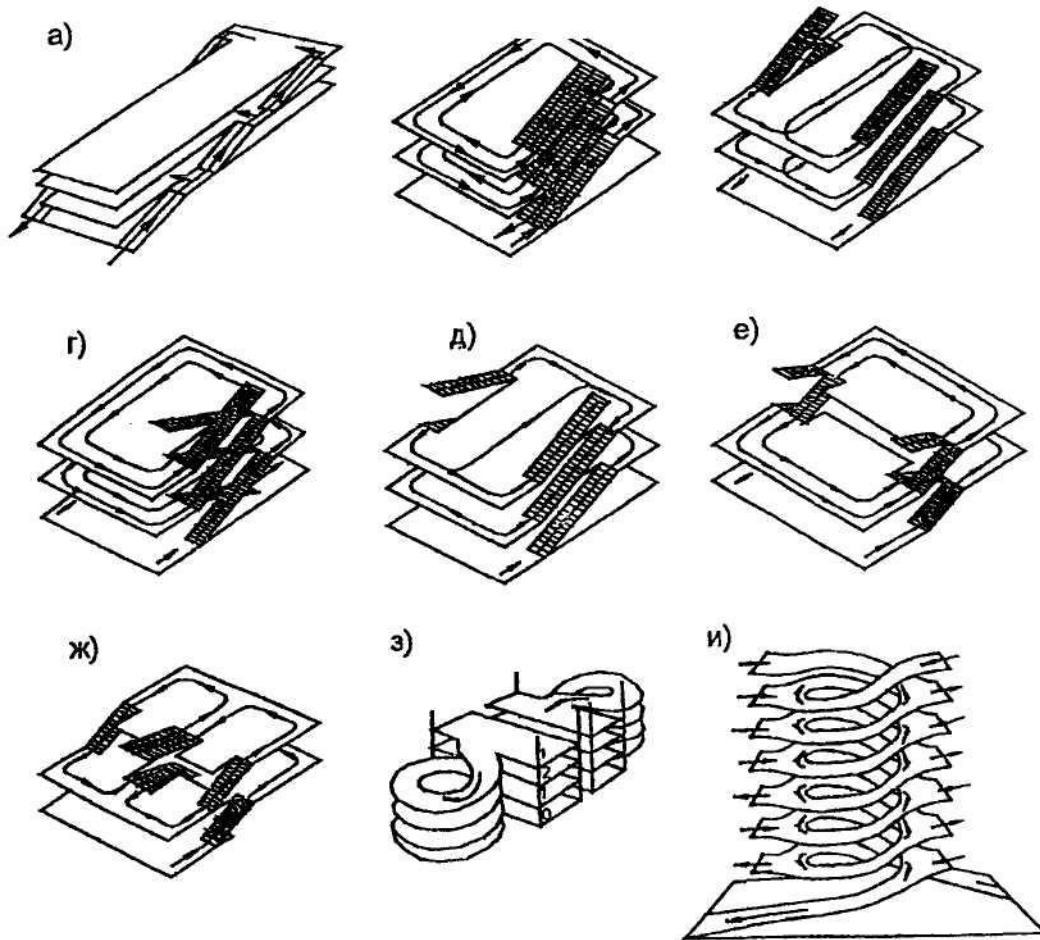
ПРИЛОЖЕНИЕ Ж
(справочное)

**КЛАССИФИКАЦИЯ И НАИБОЛЕЕ ЧАСТО ПРИМЕНЯЕМЫЕ ТИПЫ
РАМП (ПАНДУСОВ)**

Классификация рамп



Наиболее часто применяемые рампы



- а - пристроенные прямолинейные однопутные рампы
- б - встроенные прямолинейные двухпутные рампы (два одноходовых винта)
- в - то же, однопутные рампы (два одноходовых винта)
- г - то же, перекрещивающиеся рампы
- д - прямолинейные однопутные рампы (один двухходовой винт)
- е - однопутные полурампы (два одноходовых винта)
- ж - то же, комбинированные
- з - пристроенные криволинейные однопутные рампы (два одноходовых винта)
- и - однопутная эллиптическая рампа (один двухходовой винт)

Изолированные пристроенные рампы типа «а», «з», «и» получили наибольшее распространение.

Встроенные неизолированные рампы типа «б», «в», «г», «д», предусматривающие транзитное движение через этажи гаража, могут быть применены в гаражах не выше 3 этажей и общей площадью не более 10400 м².

Полурампы типа «е», «ж» применяются, как правило, в автостоянках открытого типа.

БИБЛИОГРАФИЯ:

Законодательство Украины, Государственные строительные нормы Украины.

КЛЮЧЕВЫЕ СЛОВА: Проектирование, строительство, автомобили, автостоянки, гаражи.

Відповідальний за випуск - Т.П. Бадаянц
Редактор - О.П. Бутченко

Підписано до друку 18.05.2007 Фор-
мат 60x84 $\frac{1}{8}$ фіз. друк. арк. 10,5.

Друк офсетний

Наклад 1000 примірників

Віддруковано на ТОВ «ВТО Типографія від «А» до «Я»

ISBN 978-966-96454-1-2

Київ - 2007

Свідоцтво про внесення суб'єкта видавничої справи до Державного Реєстру видавців,
виготовників і розповсюджувачів видавничої продукції серія ДК № 2775
від 23.02.07